



NEMZETI NÉPEGÉSZSÉGÜGYI KÖZPONT

Iktatószám: 26950-5/2021/KTEF
Ügyintéző: Kurilla-Farkas Tímea,
+36 1 476 1100/2357

Tárgy: Nyilvántartásba vétel, Válvulas Arco
S.L. „STOP” elnevezésű, rugós visszacsapó
szelepek
Hivatkozási szám: -
Ügyintézőjük: Ilyés Gábor
Melléklet: Használati útmutató (5 oldal)

Kérem, hogy válaszában a fenti számra hivatkozzon!

HATÁROZAT

A Válvulas Arco S.L. (Avda del Cid, 16. 46134 Foios (Valencia), Spanyolország., a továbbiakban: Forgalmazó) kérelmére az általa gyártott és forgalmazott „STOP” elnevezésű, rugós visszacsapó szelepeket (a továbbiakban: Termék) - ivóvíz- és használati melegvíz-ellátás (max. 80°C) területén történő alkalmazásra - mint bejelentés köteles terméket, közegészségügyi szempontból

nyilvántartásba veszem az alábbi alkalmazási feltételekkel:

- 1.) A bejelentés nyilvántartási száma: 26950-5/2021/KTEF
- 2.) A Termék neve: „STOP” elnevezésű, rugós visszacsapó szelepek
- 3.) A Termék forgalmazójának neve: Válvulas Arco S.L. (Avda del Cid, 16. 46134 Foios (Valencia), Spanyolország.)
- 4.) A Termék magyarországi forgalmazóinak nevei:
 - Hegedűs Kft. (1116 Budapest, Hunyadi J út 1.)
 - Merkapt Zrt. (1106 Budapest, Maglódi út 14/B.)
 - Barta-Thermoker Kft (7623 Pécs, Közraktár u 8.)
 - Szido Kft. (2700 Cegléd, Árok utca 3/A.)
 - Kapuy Kft. (1183 Budapest, Gyömrői út 85-91.)
- 5.) A Termék gyártójának neve: Válvulas Arco S.L. (Avda del Cid, 16. 46134 Foios (Valencia), Spanyolország.)
- 6.) A Termék alkalmazási területe: Ivóvíz- és használati melegvíz-ellátás (max. 80°C)
- 7.) A Termék mérettartománya: Közegészségügyi szempontból nincs korlátozás
- 8.) A Termék típusai: - fém dugattyús: 1/2”, 3/4”, 1”, 1 1/4”, 1 1/2”, 2”, 2 1/2”
- műanyag dugattyús: 1/2”, 3/4”, 1”, 1 1/4”, 1 1/2”, 2”

Közegészségügyi Főosztály
Cím: 1097 Budapest Albert Flórián út 2-6. Tel: + 36 1 476 1220,
e-mail: kozegeszseg@nnk.gov.hu
Hivatali kapu KRID azonosító: 355530977

9.) A Termék nyilvántartásba vételének időpontja: 2021. május 28.

10.) A nyilvántartásba vétel kizárólag a Nemzeti Népegészségügyi Központ (a továbbiakban: NNK) Közegészségügyi Laboratóriumi Főosztály által 2021. február 15-én kiadott 4492/2021/LAB. számú, közegészségügyi vonatkozású szakvéleményével véleményezett a Válvulas Arco S.L. által gyártott „STOP” elnevezésű, rugós visszacsapó szelepekre vonatkozik.

11.) A nyilvántartásba vétel a „STOP” elnevezésű, rugós visszacsapó szelepek az NNK-hoz előzetesen benyújtott dokumentációban foglaltak szerinti összetételű és azzal megegyező minőségű (felhasznált alapanyagok és segédanyagok) termékre vonatkozik:

fém dugattyús

Termék vízzel érintkező alkatrésze	Anyag / típus	Anyag gyártója
Szerelvény test, oldalsó rész (lateral), dugattyú	Rézötvözet / CW617N	Valvulas Acro S.L, Spanyolország
Alátét	NBR / NBR 70SH (M066)	FP Modena Srl., Olaszország
Rugó	Rozsdamentes acél	Valvulas Acro S.L, Spanyolország
Persely	POM / HOSTAFORM C-13031	Celanese, USA

műanyag dugattyús

Termék vízzel érintkező alkatrésze	Anyag / típus	Anyag gyártója
Szerelvény test, oldalsó rész (lateral),	Rézötvözet / CW617N	Valvulas Acro S.L, Spanyolország
Alátét	NBR / NBR 70SH (M066)	FP Modena Srl., Olaszország
Rugó	Rozsdamentes acél	Valvulas Acro S.L, Spanyolország
Dugattyú, bilincs (clip)	POM / HOSTAFORM C-13031	Celanese, USA

12.) A „STOP” elnevezésű, rugós visszacsapó szelepek mellé a Forgalmazó köteles a határozat mellékletét képező használati útmutatót mellékelni, amelyben tájékoztatja a fogyasztót az alkalmazás feltételeiről, a tisztítási és fertőtlenítési utasításról. A tisztítási, illetve fertőtlenítési utasítást (beleértve az alkalmas fertőtlenítőszer megnevezését is) a Gyártónak, illetve a Forgalmazónak egyértelműen a vásárló tudomására kell hoznia. A Terméket kizárólag a felsorolt feltételek betartása mellett szabad alkalmazni.

A Termék tisztítása/fertőtlenítése során használt vegyszerek bejelentésére, nyilvántartásba vételére, illetve engedélyeztetésére vonatkozóan az ivóvíz minőségi követelményeiről és az ellenőrzés rendjéről szóló 201/2001 (X. 25.) Korm. rendeletben (a továbbiakban: Korm. rendelet), illetve a biocid termékek előállításának és forgalomba hozatalának feltételeiről szóló 38/2003. (VII. 7.) ESzCsM-FVM-KvVM együttes rendeletben leírtak a mérvadóak.

13.) A használati útmutatóban rögzíteni szükséges, hogy a Terméket tartalmazó vízhálózati szakaszt legalább 1 napra ivóvízzel és használati melegvízzel fel kell tölteni. Az öblítővizet a csatornába kell engedni, azt háztartási célra felhasználni nem szabad. Csak ezután szabad megkezdeni a terméket tartalmazó vízhálózati szakasz rendeltetésszerű használatát.

A Termék alkalmazását követő első hétben fém és szerves anyag kioldódásra lehet számítani, amely szagproblémákat, baktériumok túlzott elszaporodását és nagyobb klórigényt okozhat. Ez a jelenség átmeneti, gyakoribb vízcserevel, átöblítéssel csökkenthető.

14.) A nyilvántartásba vett „STOP” elnevezésű, rugós visszacsapó szelepek közegészségügyi felülvizsgálatát a Korm. rendelet 5. számú melléklet III. pontjában foglalt követelmények szerint, a bejelentőnek ötévente az NNK-nál kell kérelmezni.

15.) A „STOP” elnevezésű, rugós visszacsapó szelepekre, az ivóvízre és a használati melegvízre vonatkozó előírásokat, valamint termékszabványokat és azok változásait a Forgalmazó, illetve a továbbforgalmazó köteles nyomon követni.

16.) A Forgalmazónak tájékoztatási kötelezettsége van továbbforgalmazáskor a nyilvántartásba vett termék felhasználási feltételeire vonatkozóan.

17.) A nyilvántartás adatainak módosítása csak a bejelentő adataiban bekövetkező változás miatt lehetséges.

18.) A felülvizsgálat elmulasztása, vagy a felülvizsgálat során a nyilvántartásba vételkor fennálló feltételek megváltozása és ennek bejelentésének elmulasztása, a bebizonyosodott nem megfelelés a nyilvántartásba vétel visszavonását vonja maga után.

Felhívom továbbá a Forgalmazó figyelmét, hogy az alkalmazási feltételek be nem tartása esetén egészségügyi bírság kiszabásának van helye.

Jelen határozatom elválaszthatatlan részét képezi „STOP” elnevezésű, rugós visszacsapó szelepek használati útmutatója.

A Forgalmazó az eljárási cselekmény kapcsán a 96.000,- Ft igazgatási szolgáltatási díjat megfizette, egyéb eljárási költség nem merült fel.

Határozatom annak közlésével végleges.

A határozatot sérelmező ügyfél jogsérelemre hivatkozva, a határozat közlésétől számított 30 napon belül közigazgatási pert indíthat, keresetlevél benyújtásával. A keresetlevelet a Fővárosi Törvényszékhez címezve, az NNK-hoz kell benyújtani. A jogi képviselővel eljáró fél, valamint a gazdálkodó szervezet a keresetlevelet kizárólag elektronikus úton nyújthatja be.

A végleges határozatot a törvényszék az ügyfél kérelmére - az ügy érdemi elbírálására lényegesen ki nem ható eljárási szabályszegés kivételével - jogsértés megállapítása esetén megváltoztatja, megsemmisíti vagy hatályon kívül helyezi, és ha szükséges, a hatóságot új eljárás lefolytatására utasítja. Jogsértés hiányában a törvényszék a keresetet elutasítja.

A keresetlevél benyújtásának a döntés hatályosulására halasztó hatálya nincs.

A törvényszék a közigazgatási pert tárgyaláson kívül bírálja el, a felek bármelyikének kérelmére azonban tárgyalást tart. Tárgyalás tartását a felperes ügyfél a keresetlevélben kérheti. Ennek elmulasztása miatt igazolási kérelemnek nincs helye. A peres eljárás illetékköteles, melyet a törvényszék döntése szerint kell megfizetni.

INDOKOLÁS

A Forgalmazó 2021. április 28. napján kérelemmel fordult az NNK-hoz, melyben az általa gyártott és forgalmazott Termék - ivóvíz- és használati melegvíz-ellátás (max. 80°C) területén történő alkalmazás céljából – mint bejelentés köteles termék, közegészségügyi szempontú nyilvántartásba vételét kérelmezte.

Az iratok áttekintése után megállapítottam, hogy a Forgalmazó az igazgatási szolgáltatási díj megfizetését igazoló dokumentumot nem nyújtotta be, feltehetően díjfizetési kötelezettségének nem tett eleget. A benyújtott kérelemben és a 4492/2021/LAB. számú előzetes szakvéleményben szereplő Termék típusok és a felhasználási területek nem voltak teljesen azonosak. Ezek pontosítása volt szükséges. Továbbá a benyújtott használati útmutatóban és a 4492/2021/LAB. számú előzetes szakvéleményben szereplő Termék típusok és a felhasználási területek sem voltak teljesen azonosak, valamint nem került feltüntetésre a Termék konkrét tisztítási, fertőtlenítési utasítása a fertőtlenítőszer megnevezésével, melyek pontosítása szintén szükséges volt.

Fenti indokok alapján a 26950-3/2021/KTEF. iktatószámú végzésemben az eljárásért fizetendő igazgatási szolgáltatási díj befizetésére, az átdolgozott nyilvántartásba vételi kérelem és az átdolgozott használati útmutató megküldésére szólítottam fel a Forgalmazót.

A Forgalmazó a fenti hiánypótlásban előírt, az *Állami Népegészségügyi és Tisztiorvosi Szolgálat egyes közigazgatási eljárásaiért és igazgatási jellegű szolgáltatásaiért fizetendő díjakról* szóló 1/2009. (I. 30.) EüM rendelet 1. számú mellékletének IV.8. pontjában előírt igazgatási szolgáltatási díjat (96.000,- Ft) megfizette és a kért dokumentumokat az előírt határidőre megküldte.

A kérelem benyújtása előtt a Forgalmazó beszerezte az NNK Közegészségügyi Laboratóriumi Főosztály által kiadott előzetes szakvéleményt.

A 2021. február 15-én kiadott 4492/2021/LAB. számú előzetes szakvéleményben az NNK Közegészségügyi Laboratóriumi Főosztálya a Termék nyilvántartásba vételét alkalmazási feltételek előírásával javasolta.

Az NNK Közegészségügyi Laboratóriumi Főosztálya a 4492/2021/LAB. számú előzetes szakvéleményében megállapította, hogy a benyújtott dokumentumok alapján, a Termék ellenőrző laboratóriumi vizsgálatait nem tartja szükségesnek elvégezni. A Termék ivóvíz-és használati melegvíz-ellátás (max. 80°C) területén történő alkalmazásának - szakvéleményük 1-3. pontjaiban megfogalmazottak betartása mellett - közegészségügyi szempontból akadály nincs.

A 4492/2021/LAB. számú előzetes szakvélemény felhívta a figyelmet a megadott közegészségügyi alkalmazási feltételek betartására, valamint a Termék mellé a használati útmutató kötelező biztosítására, amelyben a Forgalmazó a fogyasztót tájékoztatja az alkalmazás feltételeiről.

A Korm. rendelet 8/A. § (1) bekezdése szerint:

„Az első hazai forgalmazást megelőzően a forgalmazónak az 5. számú melléklet I. pont A) alpontjában felsorolt, az ivó- és használati melegvíz-ellátásban vízzel közvetlenül érintkező anyagokat, termékeket az NNK felé be kell jelenteni, az 5. számú melléklet II. pontjában előírt követelményeknek megfelelően. A bejelentés során az NNK az előzetesen kiadott szakvéleménye alapján figyelembe veszi a vízzel érintkező anyagból kioldódó szennyező anyagok jelenlétét, vizsgálja, hogy a technológia alkalmazása nem eredményezi-e a mikrobiológiai minőség

romlását, továbbá kellemetlen íz- és szaganyagok ivóvízbe kerülését. A bejelentésre nem köteles termékcsoportok felsorolását az 5. számú melléklet I. pont B) alpontja tartalmazza.

A Korm. rendelet 8/A. § (2) bekezdése szerint:

„A bejelentés tudomásulvételét az NNK az (1) bekezdésben jelzett követelményeknek maradéktalanul megfelelő bejelentés beérkezésétől számított 8 napon belül visszaigazolja és a használat feltételeit meghatározza.”

A Korm. rendelet 8/A. § (3) bekezdése szerint: *„A bejelentőnek és továbbforgalmazás esetén a továbbforgalmazónak is tájékoztatási kötelezettsége van az ivó- és használati melegvízellátásban vízzel közvetlenül érintkező anyagok, termékek forgalmazáskor, illetve továbbforgalmazáskor a nyilvántartott anyag, termék felhasználási feltételeire vonatkozóan.*”

A Korm. rendelet 8/A. § (4) bekezdése szerint: *„A nyilvántartásba vett anyagok, termékek közegészségügyi felülvizsgálatát a bejelentőnek öt évente az NNK-nál kell kérelmezni, ha az NNK ettől eltérő időt nem határoz meg.*”

A Korm. rendelet 8/A. § (5) bekezdése szerint: *„A felülvizsgálati kérelem tartalmi követelményeit az 5. számú melléklet III. pontja tartalmazza.*”

A Korm. rendelet 8/A. § (6) bekezdése szerint: *„A nyilvántartásba vételkor fennálló feltételek, adatok megváltozása bejelentésének elmulasztása, a bebizonyosodott nem megfelelés, valamint a kötelező felülvizsgálat 3 hónapon túli elmulasztása a nyilvántartásból való törlést vonja maga után. A nyilvántartásból törölt elemeket a törlés indoklásával együtt az NNK a honlapján közzéteszi.*”

A Korm. rendelet 8/A. § (7) bekezdése szerint: *„A nyilvántartás adatainak módosítása - a bejelentő adataiban bekövetkező változások kivételével - nem lehetséges.*”

A Korm. rendelet 8/A. § (8) bekezdése szerint: *„Az (1)-(7) bekezdésben foglalt előírásoknak az ivóvízellátáson kívül a közösségi használatra szánt használati melegvízzel és medencés fürdővizekkel érintkezésbe kerülő termékekre, anyagokra vonatkozóan is teljesülniük kell.*”

A Forgalmazó kérelmére indított eljárásban - a benyújtott dokumentumok, valamint az NNK előzetes szakvéleménye alapján - megállapítottam, hogy a Termék ivóvíz-és használati melegvíz-ellátás (max. 80°C) területén történő felhasználásra a rendelkező részben foglalt alkalmazási feltételek betartása mellett megfelel a Korm. rendelet előírásainak.

Az NNK a rendelkező részben meghatározott alkalmazási feltételeket – az NNK előzetesen kiadott szakvéleménye alapján és a Korm. rendelet 8/A. § (2) bekezdésére tekintettel - vízbiztonsági szempontból írta elő annak érdekében, hogy a Termék alkalmazása ne eredményezze az ivóvíz és használati melegvíz mikrobiológiai minőségének romlását, továbbá a kellemetlen íz- és szaganyagok, illetve szennyező anyagok vízbe kerülését.

A Termék közegészségügyi felülvizsgálatára vonatkozó rendelkezést a Korm. rendelet 8/A. § (4) bekezdése szerint állapítottam meg.

A nyilvántartásba vétel visszavonásának esetéről a Korm. rendelet 8/A. § (6) bekezdése alapján adtam tájékoztatást.

A Forgalmazó tájékoztatási kötelezettsége a Korm. rendelet 8/A. § (3) bekezdésére tekintettel került előírásra.

A nyilvántartás adatainak módosításaira vonatkozóan a Korm. rendelet 8/A. § (7) bekezdése alapján adtam tájékoztatást.

Az általános közigazgatási rendtartásról szóló 2016. évi CL. törvény (a továbbiakban: Ákr.) 39. § szerint:

„[Az eljárás fajtái] A kérelem automatikus döntéshozatali eljárásban, sommás vagy teljes eljárásban bírálható el. Törvény egyes ügyekben kizárhatja a sommás eljárás alkalmazását.”

„Az egészségügyi hatósági és igazgatási tevékenységről szóló 1991. évi XI. törvény (a továbbiakban: Ehi) 14/B. § (8) bekezdése alapján az ivóvízbiztonsággal, az ivóvíz vizsgálatával, valamint a természetes gyógytényezőkkel, természetes ásványvizekkel kapcsolatos hatósági ügyekben nincs helye sommás eljárásnak.

Fenti jogszabályi rendelkezés alapján a nyilvántartásba vételt teljes eljárásban folytattam le.

Fentiekre tekintettel a rendelkező részben foglaltak szerint döntöttem.

A teljesítés elmaradásának jogkövetkezményére, egészségügyi bírság kiszabásának lehetőségére történő figyelmeztetést az Ehi 13/A. § (1) bekezdés a) pontja alapján tettem meg, mely szerint: *„Ha az egészségügyi államigazgatási szerv a hatáskörében eljárva megállapítja, hogy az ivóvíz minőségére, a gyógy- és ásványvizek egészségkárosítás nélküli fogyaszthatóságára, felhasználására, forgalomba hozatalára vonatkozó jogszabályi rendelkezésekben foglaltakat megsértették, egészségügyi bírságot szab ki.”*

Az Ehi 13/A. § (1b) bekezdése alapján: *„Egészségügyi bírság kiszabásának van helye továbbá, ha az egészségügyi államigazgatási szerv által kiadott engedély előírásait az engedély jogosultja nem tartja be vagy engedélyköteles tevékenységet engedély nélkül folytat.”*

Az Ehi 13/A. § (3) bekezdése szerint: *„Egészségügyi bírság abban az esetben szabható ki, ha külön jogszabály az egészségügyi államigazgatási szerv eljárásával összefüggésben szabálysértési vagy közigazgatási – kivéve eljárási – bírságot nem helyez kilátásba.”*

Az Ehi 13/A. § (4) bekezdése szerint: *„Az egészségügyi bírság természetes személlyel, jogi személlyel vagy jogi személyiség nélküli jogalannyal szemben szabható ki.”*

Az Ehi 13/A. § (5) bekezdése szerint: *„Az egészségügyi bírság összege 30 ezer forinttól 5 millió forintig terjedhet.”*

Az Ehi 13/A. § (10) bekezdés szerint: *„A bírság többszörös jogsértés esetén ismételten is kiszabható.”*

A határozat annak közlésével egyidejűleg az Ákr. 82. § (1) bekezdésének rendelkezése alapján végleges.

Döntésemet a hivatkozott jogszabály helyek alapján hoztam meg.

Döntésemet a Korm. rendelet 8/A. § (1) és (8) bekezdésében biztosított hatáskörben, *a fővárosi és megyei kormányhivatal, valamint a járási (fővárosi kerületi) hivatal népegészségügyi feladatai ellátásáról, továbbá az egészségügyi államigazgatási szerv kijelöléséről* szóló 385/2016. (XII. 2.) Korm. rendelet 6/C. § szerinti országos illetékességgel eljárva hoztam meg.

A jogorvoslat lehetőségét az Ákr. 114. § (1) bekezdése alapján biztosítottam, szabályait *a közigazgatási perrendtartásról* szóló 2017. évi I. törvény (a továbbiakban: Kp.) állapítja meg. A Fővárosi Törvényszék hatáskörét és illetékességét a Kp. 12. § (1) bekezdése, a Kp. 13. § (4) bekezdése, valamint *a bíróságok elnevezéséről, székhelyéről és illetékességi területének meghatározásáról* szóló 2010. évi CLXXXIV. törvény 4. melléklet 1. pontja alapján határoztam meg.

A kiadmányozási jog gyakorlása *az Országos Tisztifőorvos Kiadmányozásról* szóló 44/2019. (XI. 20.) utasítása alapján történt.

Felhívom a figyelmet, hogy az *elektronikus ügyintézés és a bizalmi szolgáltatások általános szabályairól* szóló 2015. évi CCXXII. törvény szerint az NNK-val elektronikus úton szükséges kapcsolatot tartani (E-papír esetében a szervezetnév: Nemzeti Népegészségügyi Központ (OKI)).

Budapest, 2021. május „22”.

Dr. Müller Cecília
országos tisztifőorvos
nevében és megbízásából



Belláné Apostol Mária
főosztályvezető

Határozatot kapják:

- Válvulas Arco S.L. (Avda del Cid, 16. 46134 Foios (Valencia), Spanyolország; gabor.ilyes@valvulasarco.com)
- Nemzeti Népegészségügyi Központ, Közegészségügyi Laboratóriumi Főosztály (tárhely)
- Irattár

HASZNÁLATI ÚTMUTATÓ



ARCO „STOP” RUGÓS VISSZACSAPÓ SZELEPEKHEZ



*A VÁLVULAS ARCO S.L. minőségirányítási rendszere az ISO 14001 és az ISO 9001:2000
által tanúsított*

A termék megnevezése:

Arco „Stop” rugós visszacsapó szelep fém-, illetve Vitaq System vízkömentes műanyag tányérral, fűtési-, vízellátási, és HMV rendszerekben történő alkalmazásra.

A termék rendeltetése:

Az Arco rugós visszacsapó szelepei megakadályozzák a beépítési helyükön a nem kívánatos folyadék visszaáramlását. A termék automatikusan elzárja a folyadék útját, amint visszaáramlás alakulna ki. A fémtányéros kivitel zajcsillapító betétjeinek köszönhetően halkabb működéssel bír, mint más hasonló termékek.

Műszaki paraméterek:

Névleges nyomás: 16 bar

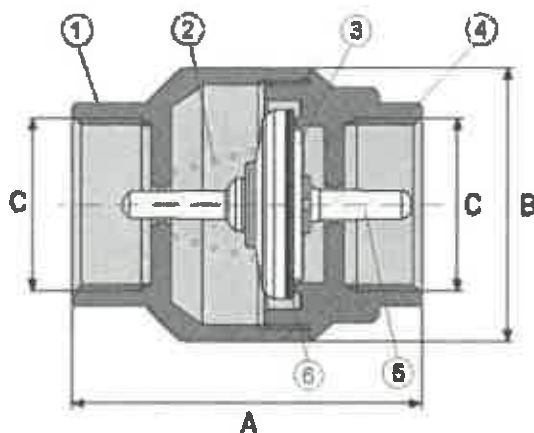
Próbanyomás: 25 bar

Hőmérséklettűrés: max. 80 °C-ig

Közeg: ivóvíz és HMV

Méretek: ½-2” BB kivitelben a fémtányéros esetén, míg ½”-2 ½” BB kivitelben a műanyagtányéros esetén.

Felhasznált anyagok:



Tételszám	Megnevezés	Anyag	Felületkezelés
1.	Test	EU-i alapanyag, CW617N	natúr
2.	Rugó	Rozsdamentes acél	

3.	Dugattyú	POM vagy réz	
4.	Bevezető	EU-i alapanyag, CW617N	natúr
5.	Központosító tengely	POM	
6.	Tömítés	NBR	

Alkalmazhatóság:

Az Arco STOP visszacsapó szelepek tartósan max. 80 °C-ig alkalmazható, azonban időszakosan az 5 perces csúcshőmérséklet elérheti a 95 °C-ot is fűtéstechikai alkalmazás esetén. Ivóvíz esetén max. 80 °C!

A termék beépítését csak képesítéssel rendelkező csőszerelő végezheti a szakma szabályainak betartásával. A menetek tömítését teflonszalaggal vagy tömítőzsírral kell végezni.

Gyártó/forgalmazó:

Válvulas Arco S.L. A gyártó azonosító jele: ES B46136700

Avda del Cid, 16. 46134-Foios-Valencia-Spanyolország

Tel.: (+34)963171070

Származási hely:

Spanyolország, Valencia

Minőségi osztály:

I. osztály

Nemzeti Mérnöktanársági Társaság
109. Budapesti, Alkotói úton 11-2-6
1457 Budapest, Postafiók 77

A termék különleges tulajdonságai, fertőtlenítés, üzembehelyezés:

Az Arco „Stop” visszacsapó szelep a konkurens termékekhez képest jelentősen nagyobb átömlési keresztmetszettel rendelkezik, illetve a szelep kb. 100 mm vízoszlopnál már tartósan átenged. Ennek a két tulajdonságnak köszönhetően rendkívül kis energiaveszteséget jelent, és megnövelheti a szivattyú élettartamát.

Laboratóriumi tesztjeink során az Arco Stop szelepek szerkezeti anyagaiban még 200.000 nyitás-zárás után sem volt felfedezhető semmilyen bemaródás vagy kopás, tökéletesen működtek utána is.

A termékkel érintkező emberi fogyasztásra szánt víz hőmérséklete közegészségügyi szempontból a 80°C-ot nem haladhatja meg.

A termékek nem eredményezhetik az emberi fogyasztásra (pl. ivás és főzés céljából) szánt víz minőségromlását.

Tekintettel arra, hogy a melegvíz fémoldó képessége nagyobb, ajánlott mind a főzéshez, mind az iváshoz hideg vizet használni, és azt felmelegítve fogyasztani.

A termék tisztítása/fertőtlenítése során használt vegyszerek bejelentésére/nyilvántartásba vételére vonatkozóan a 201/2001 (X.25.) Kormányrendeletben, illetve a 38/2003. (VII. 7) ESzCsM-FVM-KvVm együttes rendeletben leírtak a mérvadók.

A termék külsőleges tisztítása, fertőtlenítése megnedvesített ronggyal, súrolásmentes módon, semleges tisztítószerrel felhasználásával történhet. Javasolt tisztítószer pl.: Frosch pH semleges általános tisztítószer

Belső tisztítás beüzemeléskor: A terméket tartalmazó vízhálózati szakaszt az üzembehelyezéskor legalább 1 napra ivóvízzel vagy használati melegvízzel fel kell tölteni. Az öblítővizet a csatornába kell vezetni, azt háztartási célra felhasználni tilos. Csak ezután szabad megkezdeni a terméket tartalmazó vízhálózati csőszakasz rendeltetésszerű használatát.

A termék használatbavételét követő első héten fém és szerves anyag kioldódásra lehet számítani, amely szag- és ízproblémákat, baktériumok túlzott elszaporodását és nagyobb klórigényt okozhat. Ez a jelenség átmeneti, gyakoribb vízcserével, átöblítéssel csökkenthető.

A gyártó minden egyes termékére min. 2 év garanciát vállal, és rendszerbiztosítással rendelkezik.

Figyelem, a termékek nyomásállósága a hőfok emelkedésével csökken, további tájékoztatásért forduljon a gyártó képviselőjéhez.

Megfelelőségi nyilatkozat:

A gyártó VÁLVULAS ARCO S.L. kijelenti, hogy az Arco Stop típusú rugós visszacsapó szelep fémtányérral és műanyag tányérral termékek kielégíti az MSZ EN 248:2003, MSZ EN ISO 228-1:2003 számú, illetve az MSZ EN 1074-3:2000 szabványok előírásait.

Éme engedély száma: NMÉ A-7/2014

Érvényes:

Debrecen, 2021. 05. 19.



Ilyés Gábor Country manager

Fogyasztói ár:

Vásárlás dátuma:

Vásárol termék cikkszám:

Kereskedő megnevezése, pecsétje:

Nemzeti Népegységek Tanácsa / Közvetlen
1087 Budapest, Albert Einstein út 2/B
1437 Budapest, Posztalodi 777

