



NEMZETI NÉPEGÉSZSÉGÜGYI KÖZPONT

Iktatószám: 32685-6/2021/KTEF
Ügyintéző: Kurilla-Farkas Tímea,
+36 1 476 1100/2357

Tárgy: Nyilvántartásba vétel, Válvulas Arco
S.L., „ARCO Szerelvények”
Hivatkozási szám: -
Ügyintézőjük: Ilyés Gábor
Melléklet: Használati útmutató (19 oldal)

Kérem, hogy válaszában a fenti számra hivatkozzon!

HATÁROZAT

A Válvulas Arco S.L. (Avda del Cid, 16. 46134 Foios (Valencia), Spanyolország., a továbbiakban: Forgalmazó) kérelmére az általa gyártott és forgalmazott „ARCO Szerelvények”-t (a továbbiakban: Termék) - ivóvíz- és használati melegvíz-ellátás (max. 65°C) területén történő alkalmazásra - mint bejelentés köteles terméket, közegészségügyi szempontból

nyilvántartásba veszem az alábbi alkalmazási feltételekkel:

- 1.) A bejelentés nyilvántartási száma: 32685-6/2021/KTEF
- 2.) A Termék neve: „ARCO Szerelvények”
- 3.) A Termék forgalmazójának neve: Válvulas Arco S.L. (Avda del Cid, 16. 46134 Foios (Valencia), Spanyolország.)
- 4.) A Termék gyártójának neve: Válvulas Arco S.L. (Avda del Cid, 16. 46134 Foios (Valencia), Spanyolország.)
- 5.) A Termék alkalmazási területe: Ivóvíz- és használati melegvíz-ellátás (max. 65°C)
- 6.) A Termék mérettartománya: Közegészségügyi szempontból nincs korlátozás
- 7.) A Termék típusai:
 - ARCO INCA békanyelves visszacsapók és FOOT VALVE lábszelepek
 - ARCO INOX FILTER és Y STRAINER FILTER szűrők
 - ARCO GATE VALVES tolózárak
 - ARCO golyós elzáró szerelvények: TURIA, SENA, NILE, TEXAS, JUCAR, SIL, COMPRESSION
 - ARCO PRESSURE LIMITER víznyomás szabályozók
 - ARCO golyóscsapok: TAJO, TAJO ANTI LIME, TAJO PRO, TAJO SOLAR
 - ARCO kerticsapok: JARDIN, SENA, NANO, NANO DOUBLE, NANO AUSTRALIA

Közegészségügyi Főosztály
Cím: 1097 Budapest Albert Flórián út 2-6. Tel: + 36 1 476 1220,
e-mail: kozegeszseg@mnk.gov.hu
Hivatali kapu KRID azonosító: 355530977

8.) A Termék nyilvántartásba vételének időpontja: 2021. június 25.

9.) A nyilvántartásba vétel kizárólag a Nemzeti Népegészségügyi Központ (a továbbiakban: NNK) Közegészségügyi Laboratóriumi Főosztály által 2021. június 23-án kiadott 11383/3/2021/LAB. számú, közegészségügyi vonatkozású szakvéleményével véleményezett a Válvulas Arco S.L. által gyártott „ARCO Szerelvények”-re vonatkozik.

10.) A nyilvántartásba vétel az „ARCO Szerelvények” az NNK-hoz előzetesen benyújtott dokumentációban foglaltak szerinti összetételű és azzal megegyező minőségű (felhasznált alapanyagok és segédanyagok) termékre vonatkozik:

| Termék vízzel érintkező alkatrésze | Anyag / típus | Anyag gyártója | Külföldi higiénés minősítések |
|------------------------------------|---|--------------------------|--|
| Szerelvény test, bevezető | Krómbevonatú rézötvözet / CW617 (CuZn40Pb2) króm: Ni-Cr ötvözet | PENINSULAR DE LATÓN S.A. | - |
| Golyó, szelepszár, tömszelence | Krómbevonatú rézötvözet / CW614N (CuZn39Pb3) króm: Ni-Cr ötvözet | PENINSULAR DE LATÓN S.A. | - |
| Szelepszár, golyó | POM / Hostaform C2521 | Celanese | Carso ACS: 18 MAT LY 040, 23°C és 85°C, 2018 |
| Tömítések és támasztógyűrűk | PTFE | GUARNIFLON Spa | Carso ACS: 18 MAT LY 122, 23°C és 85°C, 2018 |
| | NBR / 70Sh (M066) | DUCI Srl | Carso ACS: 18 CLP NY 034, 23°C és 85°C, 2018 |
| | EPDM / 70Sh (M534) | DUCI Srl | Carso ACS: 16 CLP NY 038, 23°C és 85°C, 2016 |
| | FKM / Sh70 (01/ (01/T70FKM) | LAV.EL.GOMMA Srl | WRAS: 2012550, 23°C, 2021 |
| | POM / Hostaform C13031 | Celanese | Carso ACS: 18 MAT LY 040, 23°C és 85°C, 2018 |
| Szűrő | Rozsdamentes acél | ACERINOX EUROPA | - |

A Termékben felhasznált fém alapanyagok megfelelnek az NNK Közegészségügyi Laboratóriumi Főosztály által alkalmazott minősítési elveknek, azaz a „Procedure for the Acceptance of Metallic Materials Used for Products in Contact with Drinking Water” kiadványban megadott elfogadható anyagoknak.

11.) Az „ARCO Szerelvények” mellé a Forgalmazó köteles a határozat mellékletét képező használati útmutatót mellékelni, amelyben tájékoztatja a fogyasztót az alkalmazás feltételeiről, a tisztítási és fertőtlenítési utasításról. A tisztítási, illetve fertőtlenítési utasítást (beleértve az alkalmas fertőtlenítőszer megnevezését is) a Gyártónak, illetve a Forgalmazónak egyértelműen a vásárló tudomására kell hoznia. A Terméket kizárólag a felsorolt feltételek betartása mellett szabad alkalmazni.

A Termék tisztítása/fertőtlenítése során használt vegyszerek bejelentésére, nyilvántartásba vételére, illetve engedélyeztetésére vonatkozóan az ivóvíz minőségi követelményeiről és az ellenőrzés rendjéről szóló 201/2001 (X. 25.) Korm. rendeletben (a továbbiakban: Korm. rendelet), illetve a biocid termékek előállításának és forgalomba hozatalának feltételeiről szóló 38/2003. (VII. 7.) ESzCsM-FVM-KvVM együttes rendeletben leírtak a mérvadóak.

12.) A használati útmutatóban rögzíteni szükséges, hogy a Terméket tartalmazó vízhálózati szakaszt legalább 1 napra ivóvízzel vagy használati melegvízzel fel kell tölteni. Az öblítővizet a csatornába kell engedni, azt háztartási célra felhasználni nem szabad. Csak ezután szabad megkezdeni a terméket tartalmazó vízhálózati szakasz rendeltetésszerű használatát.

A Termék alkalmazását követő első hétben fém és szerves anyag kioldódásra lehet számítani, amely szagproblémákat, baktériumok túlzott elszaporodását és nagyobb klórigényt okozhat. Ez a jelenség átmeneti, gyakoribb vízcserével, átöblítéssel csökkenthető.

13.) A nyilvántartásba vett „ARCO Szerelvények” közegészségügyi felülvizsgálatát a Korm. rendelet 5. számú melléklet III. pontjában foglalt követelmények szerint, a bejelentőnek ötévente az NNK-nál kell kérelmezni.

14.) Az „ARCO Szerelvények”, az ivóvízre és a használati-melegvízre vonatkozó előírásokat, valamint termékszabványokat és azok változásait a Forgalmazó, illetve a továbbforgalmazó köteles nyomon követni.

15.) A Forgalmazónak tájékoztatási kötelezettsége van továbbforgalmazáskor a nyilvántartásba vett termék felhasználási feltételeire vonatkozóan.

16.) A nyilvántartás adatainak módosítása csak a bejelentő adataiban bekövetkező változás miatt lehetséges.

17.) A felülvizsgálat elmulasztása, vagy a felülvizsgálat során a nyilvántartásba vételkor fennálló feltételek megváltozása és ennek bejelentésének elmulasztása, a bebizonyosodott nem megfelelés a nyilvántartásba vétel visszavonását vonja maga után.

Felhívom továbbá a Forgalmazó figyelmét, hogy az alkalmazási feltételek be nem tartása esetén egészségügyi bírság kiszabásának van helye.

Jelen határozatom elvlaszthatatlan részét képezi az „ARCO Szerelvények” használati útmutatója.

A Forgalmazó az eljárási cselekmény kapcsán a 96.000,- Ft igazgatási szolgáltatási díjat megfizette, egyéb eljárási költség nem merült fel.

Határozatom annak közzétételével végleges.

A határozatot sérelmező ügyfél jogsérelemre hivatkozva, a határozat közzétételétől számított 30 napon belül közigazgatási pert indíthat, keresetlevél benyújtásával. A keresetlevelet a Fővárosi Törvényszékhez címezve, az NNK-hoz kell benyújtani. A jogi képviselővel eljáró fél, valamint a gazdálkodó szervezet a keresetlevelet kizárólag elektronikus úton nyújthatja be.

A végleges határozatot a törvényszék az ügyfél kérelmére - az ügy érdemi elbírálására lényegesen ki nem ható eljárási szabályszegés kivételével - jogsértés megállapítása esetén megváltoztatja, megsemmisíti vagy hatályon kívül helyezi, és ha szükséges, a hatóságot új eljárás lefolytatására utasítja. Jogsértés hiányában a törvényszék a keresetet elutasítja.

A keresetlevél benyújtásának a döntés hatályosulására halasztó hatálya nincs.

A törvényszék a közigazgatási pert tárgyaláson kívül bírálja el, a felek bármelyikének kérelmére azonban tárgyalást tart. Tárgyalás tartását a felperes ügyfél a keresetlevélben kérheti. Ennek elmulasztása miatt igazolási kérelemnek nincs helye. A peres eljárás illetékköteles, melyet a törvényszék döntése szerint kell megfizetni.

INDOKOLÁS

A Forgalmazó 2021. május 20. napján kérelemmel fordult az NNK-hoz, melyben az általa gyártott és forgalmazott Termék - ivóvíz- és használati melegvíz-ellátás (max. 65°C) területén történő alkalmazás céljából – mint bejelentés köteles termék, közegészségügyi szempontú nyilvántartásba vételét kérelmezte.

Az iratok áttekintése után megállapítottam, hogy a Forgalmazó az igazgatási szolgáltatási díj megfizetését igazoló dokumentumot nem nyújtotta be, feltehetően díjfizetési kötelezettségének nem tett eleget. Továbbá a benyújtott kérelemben, a használati útmutatókban és a

11383/2021/LAB. számú előzetes szakvéleményben szereplő Termék(ek) megnevezései nem voltak teljesen azonosak. Ezek pontosítása volt szükséges.

Fenti indok alapján a 32685-2/2021/KTEF. iktatószámú végzésemben az eljárásért fizetendő igazgatási szolgáltatási díj befizetésére, valamint az átdolgozott nyilvántartásba vételi kérelem és az átdolgozott használati útmutatók megküldésére szólítottam fel a Forgalmazót.

A Forgalmazó a fenti hiánypótlásban előírt, az *Állami Népegészségügyi és Tisztiorvosi Szolgálat egyes közigazgatási eljárásaiért és igazgatási jellegű szolgáltatásaiért fizetendő díjakról* szóló 1/2009. (I. 30.) EüM rendelet 1. számú mellékletének IV.8. pontjában előírt igazgatási szolgáltatási díjat (96.000,- Ft) megfizette és a díj megfizetését igazoló dokumentumot, az átdolgozott kérelmet és használati útmutatót, valamint a kérelmére módosított szakvéleményt, az előírt határidőre megküldte.

A kérelem benyújtása előtt a Forgalmazó beszerezte az NNK Közegészségügyi Laboratóriumi Főosztály által kiadott előzetes szakvéleményt, mely az ügyfél kérelmére 11383/3/2021/LAB. számmal módosításra került.

A 2021. június 23-én kiadott 11383/3/2021/LAB. számú előzetes szakvéleményben az NNK Közegészségügyi Laboratóriumi Főosztálya a Termék nyilvántartásba vételét alkalmazási feltételek előírásával javasolta.

Az NNK Közegészségügyi Laboratóriumi Főosztálya a 11383/3/2021/LAB. számú előzetes szakvéleményében megállapította, hogy a benyújtott dokumentumok alapján, a Termék ellenőrző laboratóriumi vizsgálatait nem tartja szükségesnek elvégezni. A Termék ivóvíz- és használati melegvíz-ellátás (max. 65°C) területén történő alkalmazásának - szakvéleményük 1-3. pontjaiban megfogalmazottak betartása mellett - közegészségügyi szempontból akadálya nincs.

A 11383/3/2021/LAB. számú előzetes szakvélemény felhívta a figyelmet a megadott közegészségügyi alkalmazási feltételek betartására, valamint a Termék mellé a használati útmutató kötelező biztosítására, amelyben a Forgalmazó a fogyasztót tájékoztatja az alkalmazás feltételeiről.

A Korm. rendelet 8/A. § (1) bekezdése szerint: *„Az első hazai forgalmazást megelőzően a forgalmazónak az 5. számú melléklet I. pont A) alpontjában felsorolt, az ivó- és használati melegvíz-ellátásban vízzel közvetlenül érintkező anyagokat, termékeket az NNK felé be kell jelenteni, az 5. számú melléklet II. pontjában előírt követelményeknek megfelelően. A bejelentés során az NNK az előzetesen kiadott szakvéleménye alapján figyelembe veszi a vízzel érintkező anyagból kioldódó szennyező anyagok jelenlétét, vizsgálja, hogy a technológia alkalmazása nem eredményezi-e a mikrobiológiai minőség romlását, továbbá kellemetlen íz- és szaganyagok ivóvízbe kerülését. A bejelentésre nem köteles termékcsoportok felsorolását az 5. számú melléklet I. pont B) alpontja tartalmazza.”*

A Korm. rendelet 8/A. § (2) bekezdése szerint: *„A bejelentés tudomásulvételét az NNK az (1) bekezdésben jelzett követelményeknek maradéktalanul megfelelő bejelentés beérkezésétől számított 8 napon belül visszaigazolja és a használati feltételeit meghatározza.”*

A Korm. rendelet 8/A. § (3) bekezdése szerint: *„A bejelentőnek és továbbforgalmazás esetén a továbbforgalmazónak is tájékoztatási kötelezettsége van az ivó- és használati melegvíz-ellátásban vízzel közvetlenül érintkező anyagok, termékek forgalmazáskor, illetve továbbforgalmazáskor a nyilvántartott anyag, termék felhasználási feltételeire vonatkozóan.”*

A Korm. rendelet 8/A. § (4) bekezdése szerint: *„A nyilvántartásba vett anyagok, termékek közegészségügyi felülvizsgálatát a bejelentőnek öt évente az NNK-nál kell kérelmezni, ha az NNK ettől eltérő időt nem határoz meg.”*

A Korm. rendelet 8/A. § (5) bekezdése szerint: „A felülvizsgálati kérelem tartalmi követelményeit az 5. számú melléklet III. pontja tartalmazza.”

A Korm. rendelet 8/A. § (6) bekezdése szerint: „A nyilvántartásba vételkor fennálló feltételek, adatok megváltozása bejelentésének elmulasztása, a bebizonyosodott nem megfelelés, valamint a kötelező felülvizsgálat 3 hónapon túli elmulasztása a nyilvántartásból való törlést vonja maga után. A nyilvántartásból törölt elemeket a törlés indoklásával együtt az NNK a honlapján közzéteszi.”

A Korm. rendelet 8/A. § (7) bekezdése szerint: „A nyilvántartás adatainak módosítása - a bejelentő adataiban bekövetkező változások kivételével - nem lehetséges”.

A Korm. rendelet 8/A. § (8) bekezdése szerint: „Az (1)-(7) bekezdésben foglalt előírásoknak az ivóvízellátáson kívül a közösségi használatra szánt használati melegvízzel és medencés fürdővizekkel érintkezésbe kerülő termékekre, anyagokra vonatkozóan is teljesülniük kell.”

A Forgalmazó kérelmére indított eljárásban - a benyújtott dokumentumok, valamint az NNK előzetes szakvéleménye alapján - megállapítottam, hogy a Termék ivóvíz-és használati melegvíz-ellátás (max. 65°C) területén történő felhasználásra a rendelkező részben foglalt alkalmazási feltételek betartása mellett megfelel a Korm. rendelet előírásainak.

Az NNK a rendelkező részben meghatározott alkalmazási feltételeket – az NNK előzetesen kiadott szakvéleménye alapján és a Korm. rendelet 8/A. § (2) bekezdésére tekintettel - vízbiztonsági szempontból írta elő annak érdekében, hogy a Termék alkalmazása ne eredményezze az ivóvíz és használati melegvíz mikrobiológiai minőségének romlását, továbbá a kellemetlen íz- és szaganyagok, illetve szennyező anyagok vízbe kerülését.

A Termék közegészségügyi felülvizsgálatára vonatkozó rendelkezést a Korm. rendelet 8/A. § (4) bekezdése szerint állapítottam meg.

A nyilvántartásba vétel visszavonásának esetéről a Korm. rendelet 8/A. § (6) bekezdése alapján adtam tájékoztatást.

A Forgalmazó tájékoztatási kötelezettsége a Korm. rendelet 8/A. § (3) bekezdésére tekintettel került előírásra.

A nyilvántartás adatainak módosításaira vonatkozóan a Korm. rendelet 8/A. § (7) bekezdése alapján adtam tájékoztatást.

Az általános közigazgatási rendtartásról szóló 2016. évi CL. törvény (a továbbiakban: Ákr.) 39. § szerint: „[Az eljárás fajtái] A kérelem automatikus döntéshozatali eljárásban, sommás vagy teljes eljárásban bírálható el. Törvény egyes ügyekben kizárhatja a sommás eljárás alkalmazását.”

„Az egészségügyi hatósági és igazgatási tevékenységről” szóló 1991. évi XI. törvény (a továbbiakban: Ehi) 14/B. § (8) bekezdése alapján az ivóvízbiztonsággal, az ivóvíz vizsgálatával, valamint a természetes gyógtényezőkkel, természetes ásványvizekkel kapcsolatos hatósági ügyekben nincs helye sommás eljárásnak.

Fenti jogszabályi rendelkezés alapján a nyilvántartásba vételt teljes eljárásban folytattam le.

Fentiekre tekintettel a rendelkező részben foglaltak szerint döntöttem.

A teljesítés elmaradásának jogkövetkezményére, egészségügyi bírság kiszabásának lehetőségére történő figyelmeztetést az Ehi 13/A. § (1) bekezdés a) pontja alapján tettem meg, mely szerint: „Ha az egészségügyi államigazgatási szerv a hatáskörében eljárva megállapítja, hogy az ivóvíz minőségére, a gyógy- és ásványvizek egészségkárosítás nélküli

fogyaszthatóságára, felhasználására, forgalomba hozatalára vonatkozó jogszabályi rendelkezésekben foglaltakat megsértették, egészségügyi bírságot szab ki.”

Az Ehi 13/A. § (1b) bekezdése alapján: „Egészségügyi bírság kiszabásának van helye továbbá, ha az egészségügyi államigazgatási szerv által kiadott engedély előírásait az engedély jogosultja nem tartja be vagy engedélyköteles tevékenységet engedély nélkül folytat.”

Az Ehi 13/A. § (3) bekezdése szerint: „Egészségügyi bírság abban az esetben szabható ki, ha külön jogszabály az egészségügyi államigazgatási szerv eljárásával összefüggésben szabálysértési vagy közigazgatási – kivéve eljárási – bírságot nem helyez kilátásba.”

Az Ehi 13/A. § (4) bekezdése szerint: „Az egészségügyi bírság természetes személlyel, jogi személlyel vagy jogi személyiség nélküli jogalannyal szemben szabható ki.”

Az Ehi 13/A. § (5) bekezdése szerint: „Az egészségügyi bírság összege 30 ezer forinttól 5 millió forintig terjedhet.”

Az Ehi 13/A. § (10) bekezdés szerint: „A bírság többszörös jogsértés esetén ismételten is kiszabható.”

A határozat annak közlésével egyidejűleg az Ákr. 82. § (1) bekezdésének rendelkezése alapján végleges.

Döntésemet a hivatkozott jogszabály helyek alapján hoztam meg.

Döntésemet a Korm. rendelet 8/A. § (1) és (8) bekezdésében biztosított hatáskörben, a fővárosi és megyei kormányhivatal, valamint a járási (fővárosi kerületi) hivatal népegészségügyi feladatai ellátásáról, továbbá az egészségügyi államigazgatási szerv kijelöléséről szóló 385/2016. (XII. 2.) Korm. rendelet 6/C. § szerinti országos illetékességgel eljárva hoztam meg.

A jogorvoslat lehetőségét az Ákr. 114. § (1) bekezdése alapján biztosítottam, szabályait a közigazgatási perrendtartásról szóló 2017. évi I. törvény (a továbbiakban: Kp.) állapítja meg. A Fővárosi Törvényszék hatáskörét és illetékességét a Kp. 12. § (1) bekezdése, a Kp. 13. § (4) bekezdése, valamint a bíróságok elnevezéséről, székhelyéről és illetékességi területének meghatározásáról szóló 2010. évi CLXXXIV. törvény 4. melléklet 1. pontja alapján határoztam meg.

A kiadmányozási jog gyakorlása az Országos Tisztifőorvos Kiadmányozásról szóló 44/2019. (XI. 20.) utasítása alapján történt.

Felhívom a figyelmet, hogy az elektronikus ügyintézés és a bizalmi szolgáltatások általános szabályairól szóló 2015. évi CCXXII. törvény szerint az NNK-val elektronikus úton szükséges kapcsolatot tartani (E-papír esetében a szervezetnév: Nemzeti Népegészségügyi Központ (OKI)).

Budapest, 2021. június „X”.

Dr. Müller Cecília
országos tisztifőorvos
nevében és megbízásából

Belláné Apostol Mária
főosztályvezető

Határozatot kapják:

- Válvulas Arco S.L. (Avda del Cid, 16. 46134 Foios (Valencia), Spanyolország; gabor.ilyes@valvulasarco.com)
- Nemzeti Népegészségügyi Központ, Közegészségügyi Laboratóriumi Főosztály (tárhely)
- Irattár



HASZNÁLATI ÚTMUTATÓ



ARCO „INCA” BÉKANYELVES VISSZACSAPOK ÉS „FOOT VALVE” LÁBSZELEPEK



*A VÁLVULAS ARCO S.L. minőségirányítási rendszere az ISO 14001 és az ISO 9001:2000
által tanúsított*

A termék megnevezése:

Arco „Inca” békanyelves visszacsapó szelep fűtési-, vízellátási, és HMV rendszerekben történő alkalmazásra ½”-4” belső-belsőmenetes kialakítással. Illetve Arco Foot Valve gravitációs zárású lábszelepek kutakban történő használatra ½”-2” közötti méretekben.

A termék rendeltetése:

Az Arco békanyelves visszacsapó szelepei és lábszelepei megakadályozzák a beépítési helyükön a nem kívánatos folyadék visszaáramlást. A termék automatikusan elzárja a folyadék útját, amint visszaáramlás alakulna ki. A lábszelepeket a kutakba benyúló szívócső legvégső pontjára kell beszerezni. Hordalékkal szennyezett vízzel nem érintkezhet, mert az roncsolhatja a belső alkatrészeket, a szelep működésképtelenségét okozva.

Műszaki paraméterek:

Névleges nyomás: 16 bar

Próbanyomás: 25 bar

Hőmérséklettűrés: Fűtéstechnikában max. 85 °C-ig, ivóvíz esetén max, 65°C

Közeg: ivóvíz és HMV

Felhasznált anyagok:



Arco Foot valve lábszelep

| Tételszám | Megnevezés | Anyag | Felületkezelés |
|-----------|------------|------------------------|----------------|
| 1. | Test | EU-i alapanyag, CW617N | natúr |
| 2. | Szűrőkosár | EU-i alapanyag, CW617N | natúr réz |
| 3. | Dugattyú | EU-i sárgaréz | |

| | | | |
|----|--------------------|--------------|--|
| 4. | Dugattyú tömítés | SBR | |
| 5. | Szűrőkosár tömítés | Ipari karton | |



Arco Inca békanyelves visszacsapó szelep

| Tételszám | Megnevezés | Anyag | Felületkezelés |
|-----------|---------------|------------------------|----------------|
| 1. | Test | EU-i alapanyag, CW617N | natúr |
| 2. | Bevezető | EU-i alapanyag, CW617N | natúr réz |
| 3. | Békanyelv | EU-i sárgaréz | |
| 4. | Tömítés | Ipari karton | |
| 5. | Tömítő tárcsa | NBR | |
| 6. | Alátét | EU-i alapanyag, CW614N | |
| 7. | Csavar | Rozsdamentes acél | |

Alkalmazhatóság:

Az Arco Inca békanyelves visszacsapó szelepek tartósan max. 85 °C-ig alkalmazhatók fűtéstechnikában. Ivóvíz esetén max. 65 °C!

A termék beépítését csak képesítéssel rendelkező csőszerelő végezheti a szakma szabályainak betartásával. A menetek tömítését teflonszalaggal vagy tömítőzsínórral kell végezni.

Gyártó/forgalmazó:

Válvulas Arco S.L. A gyártó azonosító jele: ES B46136700

Nemzeti Művelődési Intézet Központ
 1097 Budapest, Fehérvári út 2-8.
 1497 Budapest, Posaádák 177.
 10.

Avda del Cid, 16. 46134-Foios-Valencia-Spanyolország

Tel.: (+34)963171070

Származási hely:

Spanyolország, Valencia

Minőségi osztály:

I. osztály

A termék különleges tulajdonságai, fertőtlenítés, üzembehelyezés:

A termékkel érintkező emberi fogyasztásra szánt víz hőmérséklete közegészségügyi szempontból a 65°C-ot nem haladhatja meg. A termékek nem eredményezhetik az emberi fogyasztásra (pl. ivás és főzés céljából) szánt víz minőségromlását.

Tekintettel arra, hogy a melegvíz fémoldó képessége nagyobb, ajánlott mind a főzéshez, mind az iváshoz hideg vizet használni, és azt felmelegítve fogyasztani.

A termék tisztítása/fertőtlenítése során használt vegyszerek bejelentésére/nyilvántartásba vételére vonatkozóan a 201/2001 (X.25.) Kormányrendeletben, illetve a 38/2003. (VII. 7) ESzCsM-FVM-KvVm együttes rendeletben leírtak a mérvadók.

A termék külsőleges tisztítása, fertőtlenítése megnedvesített ronggyal, súrolásmentes módon, semleges tisztítószerrel felhasználásával történhet. Javasolt tisztítószer pl.: Frosch pH semleges általános tisztítószer

Belső tisztítás beüzemeléskor: A terméket tartalmazó vízhálózati szakaszt az üzembehelyezéskor legalább 1 napra ivóvízzel vagy használati melegvízzel fel kell tölteni. Az öblítővizet a csatornába kell vezetni, azt háztartási célra felhasználni tilos. Csak ezután szabad megkezdeni a terméket tartalmazó vízhálózati csőszakasz rendeltetésszerű használatát.

A termék használatbavételét követő első héten fém és szerves anyag kioldódásra lehet számítani, amely szag- és ízproblémákat, baktériumok túlzott elszaporodását és nagyobb klórigényt okozhat. Ez a jelenség átmeneti, gyakoribb vízcserével, átöblítéssel csökkenthető.

A gyártó minden egyes termékére min. 2 év garanciát vállal, és rendszerbiztosítással rendelkezik.

Figyelem, a termékek nyomásállósága a hőfok emelkedésével csökken, további tájékoztatásért forduljon a gyártó képviselőjéhez.

Megfelelőségi nyilatkozat:

A gyártó VÁLVULAS ARCO S.L. kijelenti, hogy az **Arco Inca békanyeltes visszacsapó szelepek és Foot valve lábszelepek** termékek kielégíti az MSZ EN 248:2003, MSZ EN ISO 228-1:2003 számú, illetve az MSZ EN 1074-3:2000 szabványok előírásait.

Éme engedély száma: NMÉ A-7/2014

Érvényes:

Debrecen, 2021. 05. 19.



Ilyés Gábor Country manager

Fogyasztói ár:

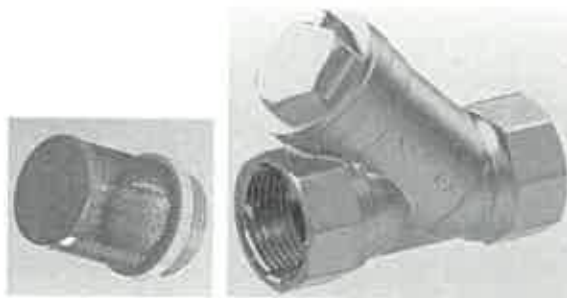
Vásárlás dátuma:

Vásárol termék cikkszám:

Kereskedő megnevezése, pecsétje:

Nemzeti Méteregységügyi Központ
1097 Budapest, Alkotmány utca 2/a.
1457 Budapest, Pósfalvi út 10.

HASZNÁLATI ÚTMUTATÓ



ARCO „INOX FILTER” ÉS „Y STRAINER FILTER” SZŰRŐK



Nemzeti Műegyetem Kutatóközpont
1097 Budapest, Albert Flórián út 2-6.
1457 Budapest, Postakód: 77
10.

*A VÁLVULAS ARCO S.L. minőségirányítási rendszere az ISO 14001 és az ISO 9001:2000
által tanúsított*

A termék megnevezése:

Arco „Y Strainer filter” szennyszűrők fűtési-, vízellátási, és HMV rendszerekben történő alkalmazásra ½”-2” belső-belsőmenetes kialakítással. Arco „Inox Filter” rozsdamentes szűrőkosarak lábszelepekhez ½”-2 ½” méretben külmenetes csatlakozással.

A termék rendeltetése:

Az Arco Y szennyszűrők képesek az ivóvízből és a fűtővízből a durva méretű /1 mm feletti méretű/ szennyeződések kiszűrését megvalósítani.

Az Arco szűrőkosarakat jellemzően kutak lábszelepeinek bemenőcsonkjára szokás beszerelni annak érdekében, hogy a nagyméretű lebegő szemcsék felszívását megakadályozzuk.

Arco Inox Filter, Y strainer filter ferdeszűrők: Kútvíz és ivóvíz rendszerekben is használatos durva szűrő termékek. ½-2” kivitelben kaphatók.

Műszaki paraméterek:

Névleges nyomás: 16 bar

Próbanyomás: 25 bar

Hőmérséklettűrés: Fűtéstechnikában max. 80 °C-ig, ivóvíz esetén max, 65°C

Közeg: ivóvíz és HMV

A szűrőszita rostamérete a ½-3/4-1” méretek esetén 800 micron, míg az e feletti méretek esetén 1000 micron.

Felhasznált anyagok:



Arco Y strainer filter szennyszűrő

| Tételszám | Megnevezés | Anyag | Felületkezelés |
|-----------|------------|-------|----------------|
|-----------|------------|-------|----------------|

| | | | |
|----|-------------------|-----------------------|-------|
| 1. | Test és zárókupak | EU-i sárgaréz, CW614N | natúr |
| 2. | Szűrőkosár | Rozsdamentes acél | |
| 3. | Tömítés | Fibra | |



Arco Inox Filter szűrőkosár

| Tételszám | Megnevezés | Anyag | Felületkezelés |
|-----------|--------------------|-------------------|----------------|
| 1. | Menetes csatlakozó | ABS műanyag | fehér |
| 2. | Szűrőkosár | Rozsdamentes acél | |

Alkalmazhatóság:

A termék beépítését csak képesítéssel rendelkező csőszerelő végezheti a szakma szabályainak betartásával. A menetek tömítését teflonszalaggal vagy tömítőzsínórral kell végezni.

Gyártó/forgalmazó:

Válvulas Arco S.L. A gyártó azonosító jele: ES B46136700

Avda del Cid, 16. 46134-Foios-Valencia-Spanyolország

Tel.: (+34)963171070

Származási hely:

Spanyolország, Valencia

Nemzeti Hidrogén-Építési
 100/2008-as, Albert Földi
 1457 Budapest, Pósfutó
 70.

Minőségi osztály:

I. osztály

A termék különleges tulajdonságai, fertőtlenítés, üzembehelyezés:

A termékkel érintkező emberi fogyasztásra szánt víz hőmérséklete közegészségügyi szempontból a 65°C-ot nem haladhatja meg.

A termékek nem eredményezhetik az emberi fogyasztásra (pl. ivás és főzés céljából) szánt víz minőségromlását.

Tekintettel arra, hogy a melegvíz fémoldó képessége nagyobb, ajánlott mind a főzéshez, mind az iváshoz hideg vizet használni, és azt felmelegítve fogyasztani.

A termék tisztítása/fertőtlenítése során használt vegyszerek bejelentésére/nyilvántartásba vételére vonatkozóan a 201/2001 (X.25.) Kormányrendeletben, illetve a 38/2003. (VII. 7) ESzCsM-FVM-KvVm együttes rendeletben leírtak a mérvadók.

A termék külsőleges tisztítása, fertőtlenítése megnedvesített ronggyal, súrolásmentes módon, semleges tisztítószerrel felhasználásával történhet. Javasolt tisztítószer pl.: Frosch pH semleges általános tisztítószer

Belső tisztítás beüzemeléskor: A terméket tartalmazó vízhálózati szakaszt az üzembehelyezéskor legalább 1 napra ivóvízzel vagy használati melegvízzel fel kell tölteni. Az öblítővizet a csatornába kell vezetni, azt háztartási célra felhasználni tilos. Csak ezután szabad megkezdeni a terméket tartalmazó vízhálózati csőszakasz rendeltetésszerű használatát.

A termék használatbavételét követő első héten fém és szerves anyag kioldódásra lehet számítani, amely szag- és ízproblémákat, baktériumok túlzott elszaporodását és nagyobb klórigényt okozhat. Ez a jelenség átmeneti, gyakoribb vízcserével, átöblítéssel csökkenthető.

A gyártó minden egyes termékére min. 2 év garanciát vállal, és rendszerbiztosítással rendelkezik.

Figyelem, a termékek nyomásállósága a hőfok emelkedésével csökken, további tájékoztatásért forduljon a gyártó képviselőjéhez.

Megfelelőségi nyilatkozat:

A gyártó VÁLVULAS ARCO S.L. kijelenti, hogy az **Arco INOX Filter és Y Strainer filter szűrő** termékek kielégíti az MSZ EN 248:2003, MSZ EN ISO 228-1:2003 számú, illetve az MSZ EN 1074-3:2000 szabványok előírásait.

Éme engedély száma: NMÉ A-7/2014

Érvényes:

Debrecen, 2021. 05. 19.



Ilyés Gábor Country manager

Fogyasztói ár:

Vásárlás dátuma:

Vásárol termék cikkszám:

Kereskedő megnevezése, pecsétje:

Nemzeti Műszaki Szabványügyi
1087 Budapest, Árpád Főúti
1457 Budapesti Póstház -10

HASZNÁLATI ÚTMUTATÓ



ARCO „GATE VALVES” TOLÓZÁRAK



*A VÁLVULAS ARCO S.L. minőségirányítási rendszere az ISO 14001 és az ISO 9001:2000
által tanúsított*

*Magyar Nemzeti
Tanúsítási és
Kísérleti Intézet
TÁKFT Budapest, Alföldi
utca 10.*

A termék megnevezése:

Arco „Gate valves” tolózár rendszerű áteresztő szelep fűtési-, vízellátási, és HMV rendszerekben történő alkalmazásra ½”-4” belső-belsőmenetes kialakítással.

A termék rendeltetése:

Az Arco „Gate valves” áteresztő szelepeivel lassú zárás valósítható meg egy adott csőszakaszon, így elkerülve a káros nyomásűtés jelenségét, illetve szabályozható az átfolyás mértéke. Hordalékkal szennyezett vízzel nem érintkezhet, mert az roncsolhatja a belső alkatrészeket, a szelep működésképtelenségét okozva. *Az Arco Gate Valve tolózárak:* polimer és fémműanyag kivitelben készülő többfordulatú mechanikával szerelt elzárószerelvények, melyeket az öntözéstechnikában és vízellátásban használnak a lassú, nyomásűtésmentes elzárás megvalósítására. Méretek: ½”-4” között.

Műszaki paraméterek:

Névleges nyomás: 16 bar

Próbanyomás: 25 bar

Hőmérséklettűrés: Fűtéstechnikában max. 85 °C-ig, ivóvíz esetén max, 65°C

Közeg: ivóvíz és HMV

Felhasznált anyagok:



Arco Gate valves fémműanyagú tolózár

| Tételszám | Megnevezés | Anyag | Felületkezelés |
|-----------|------------|------------------------|----------------|
| 1. | Záróelem | Sárgaréz | natúr |
| 2. | Test | EU-i alapanyag, CW617N | natúr réz |
| 3. | Tengely | EU-i sárgaréz, CW614N | natúr |

| | | | |
|-----|--------------------|-----------------------|--------------|
| 4. | Lapos tömítés | Ipari karton | |
| 5. | Bevezető | EU-i sárgaréz, CW617N | |
| 6. | Központosító gyűrő | EU-i sárgaréz, CW614N | natúr réz |
| 7. | Tömszelence | Teflon | |
| 8. | Alátét | sárgaréz | natúr réz |
| 9. | Tömszelence anya | EU-i sárgaréz, CW614N | natúr réz |
| 10. | fogantyú | acél | epoxy festés |
| 11. | Jelölő alátét | alumínium | |
| 12. | Csavaranya | acél | horganyzott |

Alkalmazhatóság:

Az Arco Gate valves tolózárak tartósan max. 85 °C-ig alkalmazhatók fűtéstechnikában. Ivóvíz esetén max. 65 °C!

A termék beépítését csak képesítéssel rendelkező csőszerelő végezheti a szakma szabályainak betartásával. A menetek tömítését teflonszalaggal vagy tömítőszinórral kell végezni.

Gyártó/forgalmazó:

Válvulas Arco S.L. A gyártó azonosító jele: ES B46136700

Avda del Cid, 16. 46134-Foios-Valencia-Spanyolország

Tel.: (+34)963171070

Származási hely:

Spanyolország, Valencia

Minőségi osztály:

I. osztály

Több Nyelv
1097 Budapest
1457 Budapest

Megfelelőségi nyilatkozat:

A gyártó VÁLVULAS ARCO S.L. kijelenti, hogy az **Arco Gate valve tolózárak** termékek kielégíti az MSZ EN 248:2003, MSZ EN ISO 228-1:2003 számú, illetve az MSZ EN 1074-3:2000 szabványok előírásait.

Éme engedély száma: NMÉ A-7/2014

Érvényes:

Debrecen, 2021. 05. 19.



Ilyés Gábor Country manager

Fogyasztói ár:

Vásárlás dátuma:

Vásárol termék cikkszám:

Kereskedő megnevezése, pecsétje:

Nemzeti Kereskedelmi
1097 Budapest, Albert
1457 Budapest
10

HASZNÁLATI ÚTMUTATÓ



ARCO TURIA, SENA, NILE, TEXAS, JUCAR, SIL, COMPRESSION, MINO GOLYÓS ELZÁRÓ SZERELVÉNYEK



A VÁLVULAS ARCO S.L. minőségirányítási rendszere az ISO 14001 és az ISO 9001:2000 által tanúsított

*Nemzeti Minőségügyi Hivatal
1097 Budapest, Árpád Főúti
1457 Budapest, 10*

A termék megnevezése:

Arco Nile/Sena/Turia/Sil/Texas/ Jucar/Compression/Mino típusú golyóscsap család.

A termék rendeltetése:

Negyedfordulatú golyós elzáró szerelvények, mellyel az egyes fűtési-, vizellátási-, pneumatikus- és gázfogyasztó berendezések kiszakaszolhatók a csere vagy javítás idejére.

Műszaki paraméterek:

A termékkel érintkező emberi fogyasztásra szánt víz hőmérséklete közegészségügyi szempontból a 65°C-ot nem haladhatja meg.

Arco Nile: PN 25 báros, max. hőfok fűtéstechnika esetén 80 °C, szűkített áteresztőképességű nikkelezett testű, dupla NBR O-gyűrűs golyószártömítéssel szerelt belépő kategóriás golyóscsap család. Megengedett közegek: ivóvíz, HMV, lakossági fűtéstechnikában használatos nem állandó üzemű, alacsonyhőmérsékletű időszakos fűtővíz.. Méretválaszték ¼-2 ½"-ig.

Arco Sena: PN 30 báros, max hőfok fűtéstechnikában 100°C, teljes áteresztőképességű nikkelezett testű, teflon tönszelence golyószártömítéssel szerelt alsóközép kategóriás golyóscsap család. Megengedett közegek ivóvíz, HMV, fűtővíz, glykol-víz keverék max. 50% MEG oldatig, sűrített levegő. Méretválaszték: ¼"-4"

Arco Turia: PN 40 báros, max hőfok fűtéstechnikában 120°C, teljes áteresztőképességű krómoxid testű, teflon tönszelence golyószártömítéssel szerelt közép kategóriás golyóscsap család. Megengedett közegek ivóvíz, HMV, fűtővíz, glykol-víz keverék max. 50% MEG oldatig, sűrített levegő. Méretválaszték: ¼"-2 1/2"

Arco Sil: PN 16 báros, max. hőfok 65 °C, szűkített áteresztőképességű tisztított réz testű, dupla NBR O-gyűrűs golyószártömítéssel szerelt, vízmérő állomásokhoz tervezett golyóscsap család. Megengedett közegek: ivóvíz, HMV. Méretválaszték ½-3/4-1"-ig.

Arco Texas: PN 30 báros, max hőfok fűtéstechnikában 100°C, teljes áteresztőképességű natúr réz testű, teflon tönszelence golyószártömítéssel szerelt falsíkon belüli használatra tervezett csempecsap és csempezelep család. Megengedett közegek ivóvíz, HMV, fűtővíz. Méretválaszték: 1/2"-1"

Arco Jucar: PN 30 báros, max hőfok fűtéstechnikában 100°C, teljes áteresztőképességű natúr réz testű, teflon tönszelence golyószártömítéssel szerelt falsíkon belüli használatra tervezett csempecsap család. Megengedett közegek ivóvíz, HMV, fűtővíz. Méretválaszték: 16-20-25-32 mm-es ötrétegű kompozit csövekhez préskötéssel, illetve 15-18-22 mm-es rézcsövekhez forrasztásos módon.

Arco Compression: PN 30 báros, max hőfok fűtéstechnikában 100°C, teljes áteresztőképességű nikkelezett testű, teflon tönszelence golyószártömítéssel szerelt,

golyóscsap család. Megengedett közegek ivóvíz, HMV, fűtővíz. Méretválaszték: 16-20-25/26 mm-es ötrétegű kompozit csövekhez szorítógyűrűs kulcsosidomos kötéssel.

Arco Mino: PN 5 báros gázipari felhasználásra szánt golyóscsap család. Megengedett közegek: MOP5 bár 1., 2. és 3. osztályú gázcsaládokhoz, max 60°C-os környezeti hőmérsékletig. Méretválaszték ½-2"-ig.

A termékek különböző műszaki kiviteleit keresse az érvényben lévő szakkatalógusunkban.

Felhasznált anyagok:

- Test, golyó, bevezető, golyótengely: európai sárgaréz (CW617N), (CW614N)
- Fogantyú: festett Zamak
- Kar: acél (epoxy bevonattal vagy horganyozva), LDPE markolattal
- O-gyűrűk: NBR, Solar csap esetén Viton
- Golyótömítések, tömszelencék: 100% teflon, PTFE

Gyártó/forgalmazó:

Válvulas Arco S.L. A gyártó adóazonosító jele: ES B46136700

Avda del Cid, 8. 46134-Foios-Valencia-Spanyolország

Tel.: (+34)963171070

Származási hely:

Spanyolország, Valencia

Minőségi osztály:

I. osztály

A termék különleges tulajdonságai:

Amennyiben a kar párhuzamos a folyásiránnyal, akkor nyitva van a csap, ha az óramutató járásával megegyező irányban 90 fokkal elfordítjuk, zárt állapotba kerül. Az első nyitás-zárás mindig nehezebb a gyárban elvégzett nyomáspróba miatt.

Az Arco Sil, Turia, Sena, Nile, Texas, Jucar, Compression valve: szorítógyűrűs, forrasztásos vagy menetes csatlakozású normál felhasználású golyóscsap családok. A golyóscsapok az

Magyarországi Kereskedelmi és
Ipari Kamara
1057 Budapest
1057 Budapest

épületgépészetben előforduló fűtési, ivóvízes és sűrítettlevegős rendszerekbe integrált berendezések és strangok kiszakaszolhatóságát biztosítják, a javítás, csere vagy üzemszünet idejére.

A termék beépítését csak képesítéssel rendelkező csőszerelő végezheti a szakma szabályainak betartásával. A menetek tömítését teflonszalaggal vagy tömítőzsínóval kell végezni.

A termékkel érintkező emberi fogyasztásra szánt víz hőmérséklete közegészségügyi szempontból a 65°C-ot nem haladhatja meg.

A termékek nem eredményezhetik az emberi fogyasztásra (pl. ivás és főzés céljából) szánt víz minőségromlását.

Tekintettel arra, hogy a melegvíz fémoldó képessége nagyobb, ajánlott mind a főzéshez, mind az iváshoz hideg vizet használni, és azt felmelegítve fogyasztani.

A termék tisztítása/fertőtlenítése során használt vegyszerek bejelentésére/nyilvántartásba vételére vonatkozóan a 201/2001 (X.25.) Kormányrendeletben, illetve a 38/2003. (VII. 7) ESzCsM-FVM-KvVm együttes rendeletben leírtak a mérvadók.

A termék külsőleges tisztítása, fertőtlenítése megnedvesített ronggyal, súrolásmentes módon, semleges tisztítószerrel felhasználásával történhet. Javasolt tisztítószer pl.: Frosch pH semleges általános tisztítószer

Belső tisztítás: A terméket tartalmazó vízhálózati szakaszt az üzembehelyezéskor legalább 1 napra ivóvízzel vagy használati melegvízzel fel kell tölteni. Az öblítővizet a csatornába kell vezetni, azt háztartási célra felhasználni tilos. Csak ezután szabad megkezdeni a terméket tartalmazó vízhálózati csőszakasz rendeltetésszerű használatát.

A termék használatbavételét követő első héten fém és szerves anyag kioldódásra lehet számítani, amely szag- és ízproblémákat, baktériumok túlzott elszaporodását és nagyobb klórigényt okozhat. Ez a jelenség átmeneti, gyakoribb vízcserével, átöblítéssel csökkenthető.

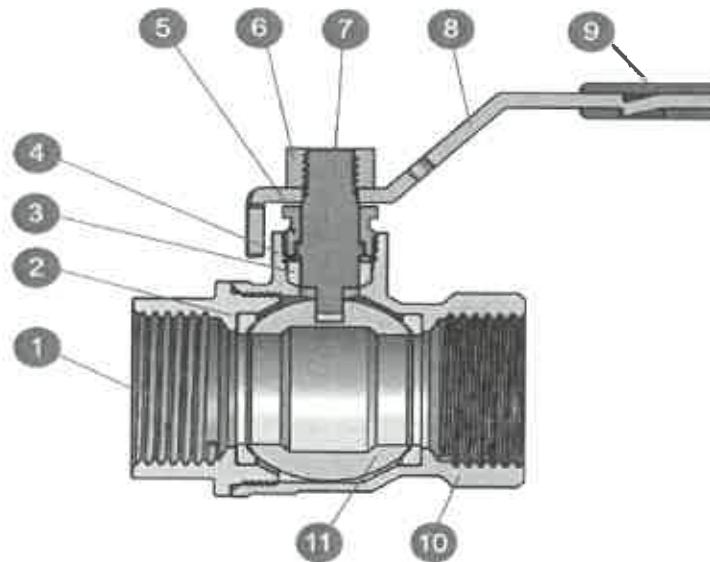
A gyártó minden egyes termékére min. 2 év garanciát vállal, és rendszerbiztosítással rendelkezik.

Figyelem, a termékek nyomásállósága a hőfok emelkedésével csökken, további tájékoztatásért forduljon a gyártó képviselőjéhez:

Ilyés Gábor - Arco Country manager

mobil: 30/461-3295, email: gabor.ilyes@valvulasarco.com

GOLYÓSCSAP METSZET, TURIA széria



| Sorszám | Megnevezés | Anyag | Felületkezelés |
|---------|--------------|-----------------------|----------------|
| 1. | bevezető | CW617N EU-i alapanyag | krómozott |
| 2. | tömítés | PTFE (teflon) | |
| 3. | tömszelence | PTFE (teflon) | |
| 4. | alátét | sárgaréz | polírozott |
| 5. | présanya | CW614N EU-i alapanyag | nikkelezett |
| 6. | anya | acél | M8 |
| 7. | golyótengely | CW614N EU-i alapanyag | |
| 8. | mozgatókar | acél | |
| 9. | takaró | LDPE | |

| | | | |
|-----|-------|--------|-----------|
| 10. | test | CW617N | krómozott |
| 11 | golyó | CW617N | krómozott |

Megfelelőségi nyilatkozat

A gyártó VÁLVULAS ARCO S.L. kijelenti, hogy az Arco Nile/Sena/Turia/Sil/Texas/Jucar/Compression valve/Mino típusú golyócsap családok kielégíti az MSZ EN 13828:2004, MSZ EN 248:2003, MSZ EN ISO 228-1:2003 számú, illetve az MSZ EN 1074-2:2000 szabványok előírásait.

Megfelelőségi tanúsítvány száma (gázipari) csak a Mino gázcsap széria: Nr: 3608-01/30000/2005 (Műszaki Biztonsági felügyelőség által)

Nemzeti Műszaki Értékelés engedély száma: NMÉ A-7/2014

Érvényes:

Debrecen, 2021. 05. 19.



Ilyés Gábor Country manager

Kereskedő megnevezése, pecsétje:

Fogyasztói ár:

Vásárlás dátuma:

VÁSÁRLÓI TÁJÉKOZTATÓ



ARCO PRESSURE LIMITER VÍZNYOMÁS SZABÁLYOZÓ

(Nemzetközi szabadalommal védett termék!)



A VÁLVULAS ARCO S.L. minőségirányítási rendszere az ISO 14001 és az ISO 9001:2000 által tanúsított

A termék megnevezése:

Arco „Stop” szériájú 1”-os nyomásszabályozó szelep, ¾-es hollanderekkel vagy azok nélkül



A termék rendeltetése:

Az Arco nyomáscsökkentőjét házi vízellátó rendszerekhez tervezték ivóvíz és használati melegvíz ellátó rendszerek víznyomáscsökkentő elemeiként történő felhasználásra. A nap 24 órájában szabályozza a fogyasztói hálózat víznyomását fogyasztás közben és elvétel nélküli állapotban egyaránt, ezáltal védi a hálózat elemeit és a berendezéseket (csapok, flexibilis csövek, mosógépek, stb) a fokozott igénybevételtől.

Arco Pressure limiter nyomásszabályozók: Azokon a helyeken, ahol az ivóvíz betáp magas nyomása ezt megköveteli, a fogyasztói vízhálózat nyomását csökkenteni kell a berendezési tárgyak védelmében. Ezzel a szerelvényt a 6-16 bar bemenő dinamikusan változó nyomásértékeket lehet stabilan 4 báron tartani. Méretek: ¾-es vízóra hollandikkal elérhető, 1”-os testű univerzális szerelvény.

Műszaki paraméterek:

Karakterisztikus diagram: „Kimenő nyomásértékek a bemenő nyomás függvényében”

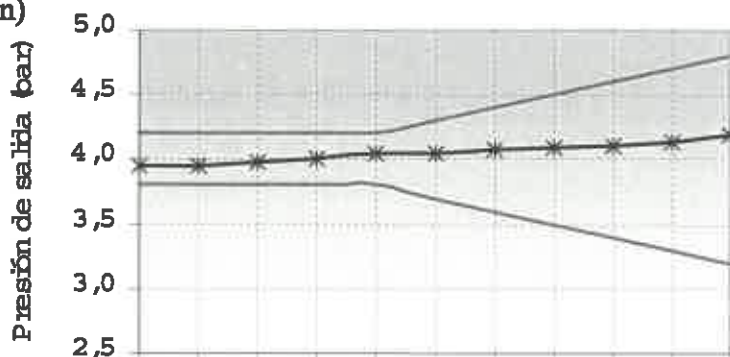
Maximális vízhőfok: 45 °C

Méretezési átfolyás: 60 l/perc (DN25 esetén)

Szabályozott nyomás: fix 4 bar

Szabályozott nyomástartomány: 6-16 bar

Influencia de la presión de entrada



Minimális primer oldali nyomás: 5 bar.

Komponensek és metszet:



- | | |
|------------------------------|-----------------------------------|
| 1. Diffúzorkúp /citromsárga/ | 2. Esztergált test /világosbarna/ |
| 3. Rugó /szürke/ | 4. Támasztócsap /lila/ |
| 5. Dugattyú /fehér/ | 6. Tömítések /narancs/ |
| 7. Záróelem /türkiz/ | |

A nyomáscsökkentő működése során tegyük fel, hogy a primer oldalon 10 bar áll rendelkezésre (a citromsárga diffúzorkúp felőli oldalon) A szekunder oldalon 4 bart tart a szerelvény, vízátfolyás nincs, a dugattyút a szekunder oldalon uralkodó 4 bar betolja a diffúzorkúpba, ami által nem emelkedik fentebb a nyomás, mert zárt állapotban van a szerelvény. Ezután kinyitnak egy csapolót a lakásban és csökkenni kezdene a nyomás a szekunder oldalon, de ekkor a dugattyú a szekunder oldal felé elmozdulva, vizet enged be a nyomáscsökkentőbe és a hálózatba. A rugó nyitott állásba feszíti a szerelvényt, de amint kialakul a 4 bar nyomás, akkor a víz nyomása már képes, - a dugattyút a primer oldal felé elmozdítva, - lezárni az átfolyást. Amint abbamarad a vízelvétel, a dugattyú ismét teljesen lezár. A testen található furatnak az a szerepe, hogy a dugattyú szabályozása közben ne tudjon kialakulni vákuum vagy túlnyomás a rugótérben, ezzel bizonytalanná téve az erők egyensúlyát.

Helyes üzem közben a rugótérbe nem kerülhet víz, így nem tud semmifajta szennyeződés vagy vízkő kiválni a rugón, ezáltal nem változik a rugó rugóállandója!

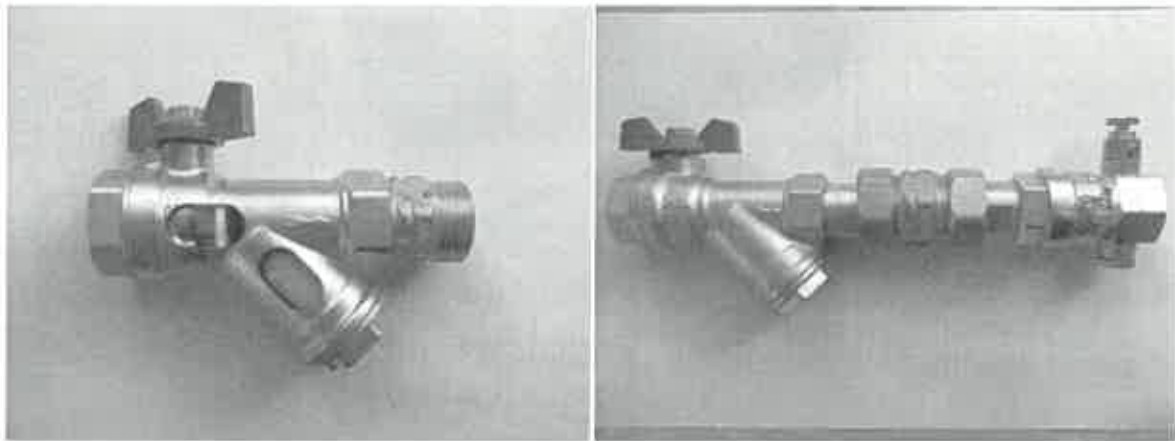
Alkalmazhatóság:

A termék beépítését csak képesítéssel rendelkező csőszerelő végezheti a szakma szabályainak betartásával. A menetek tömítését teflonszalaggal vagy tömítőzsínórral kell végezni.

Ennek a szerelvénynek a beépítése közvetlenül a vízmérő után javasolt. Magas épületeknél, ahol a nagy szintkülönbség miatt nagy lenne a nyomáscsökkenés, a nyomáscsökkentő és a mértékadó csapoló között, azt javaslom, hogy az egyes lakások almérői után építsék be a szerelvényt.

Nem igényel beállítást vagy karbantartást, mivel a szerelvény által tartott 4 baros érték a gyárban került bekalibrálásra. A nyomáscsökkentő tengelyirányú mérete csupán 45 mm.

A lentebb látható jobb oldali ábra szerinti szerelésnél biztosított a kiszakaszolhatóság, nyomásmérés, ürités és mosatás lehetősége. A bal oldali ábrán látható szerelés is teljesíti a garanciához szükséges és elégséges követelményeket. Függőleges és vízszintes beépítési helyzet egyaránt engedélyezett. Figyelem! A helyes folyásirány a szerelvényen jelzett.



Ajánlott beépítési sorrendek

Felhasznált anyagok:

- Test és diffúzor kúp: európai sárgaréz (CW617N)
- Rugó: Rozsdamentes acél
- Dugattyú és záróclips: POM
- O-gyűrűk: Viton ®

Tisztítási, fertőtlenítési utasítás:

A termék külsőleges tisztítása, fertőtlenítése megnedvesített ronggyal, súrolásmentes módon, semleges tisztítószer felhasználásával történhet. Javasolt tisztítószer pl.: Frosch pH semleges általános tisztítószer

A termék tisztítása/fertőtlenítése során használt vegyszerek bejelentésére/nyilvántartásba vételére vonatkozóan a 201/2001 (X.25.) Kormányrendeletben, illetve a 38/2003. (VII. 7) ESzCsM-FVM-KvVm együttes rendeletben leírtak a mérvadók.

Belső tisztítás: A terméket tartalmazó vízhálózati szakaszt az üzembehelyezéskor legalább 1 napra ivóvízzel vagy használati melegvízzel fel kell tölteni. Az öblítővizet a csatornába kell vezetni, azt háztartási célra felhasználni tilos. Csak ezután szabad megkezdeni a terméket tartalmazó vízhálózati csőszakasz rendeltetésszerű használatát.

A termék használatbavételét követő első héten fém és szerves anyag kioldódásra lehet számítani, amely szag- és ízproblémákat, baktériumok túlzott elszaporodását és nagyobb klórigényt okozhat. Ez a jelenség átmeneti, gyakoribb vízcsérével, átöblítéssel csökkenthető.

Gyártó/forgalmazó:

Válvulas Arco S.L. A gyártó azonosító jele: ES B46136700

Avda del Cid, 16. 46134-Foios-Valencia-Spanyolország

Tel.: (+34)963171070

Származási hely:

Spanyolország, Valencia

Minőségi osztály:

I. osztály

A termék különleges tulajdonságai:

A szerelvény ivóvízhálózatba beköthető. A gyártó erre a termékre 2 év garanciát vállal abban az esetben, ha a szerelvény elé beépítenek egy min 400 mikronos szűrőt. Termék felelősségbiztosításunk érvényes erre a termékünkre is.

Példa: Amennyiben az ivóvízhálózatban uralkodó 7 bart lecsökkentjük 4 barra, körülbelül 30%-os vízfogyasztás csökkenés lesz tapasztalható.

Magyarországi képviselőnk elérhetőségei:

Ilyés Gábor – Country manager , Mobil: 30/461-3295, Drótposta:
gabor.ilves@valvulasarco.es www.valvulasarco.com

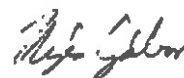
Megfelelőségi nyilatkozat

A gyártó VÁLVULAS ARCO S.L. kijelenti, hogy az Arco nyomásszabályozó szelep megfelel az MSZ EN 1567, 201/2001 (X.25.) és 47/2005. (II.11.), MSZ EN ISO 228-2:2003., ISO 7-2:2000, valamint az MSZ EN 1074-1:2000. szabványok előírásainak.

Éme engedély száma: NMÉ A-7/2014

Érvényes:

Debrecen, 2021. 05.19.



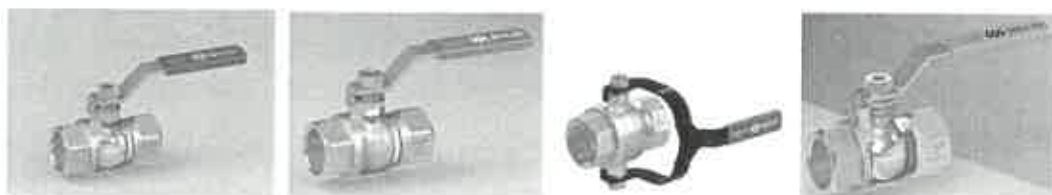
Ilyés Gábor Country manager

Kereskedő megnevezése, pecsétje:

Fogyasztói ár:

Vásárlás dátuma:

HASZNÁLATI ÚTMUTATÓ



ARCO TAJO, TAJO ANTI LIME, TAJO PRO, TAJO SOLAR SZÉRIÁJÚ GÖLYŐSCSAPOKHOZ



A VÁLVULAS ARCO S.L. minőségirányítási rendszere az ISO 14001 és az ISO 9001:2000 által tanúsított

*Manuel Lluch - Manufactur / Képzés
1007 Budapest Albert Flórián út 2-6
1457 Budapest, Pannónia 77
10*

6

A termék megnevezése:

Arco Tajo, Tajo Antilime, Tajo Pro, Tajo Solar típusú prémium golyóscsap család.

A termék rendeltetése:

Negyedfordulatú golyós elzáró szerelvények, mellyel az egyes fűtési-, vízellátási-, pneumatikus berendezések kiszakaszolhatók a csere vagy javítás idejére.

Műszaki paraméterek:

Arco Tajo általános célú golyóscsap (fekete karral): Max hőfok Fűtéstechnikában: 140 °C, Max üzemi nyomás: 50 bár. Méretek: ½-4" BB kivitelben, forrasztható kivitelben 12-54 mm-ig

Arco Tajo Antilime zöld vízkömentes golyóval szerelt golyóscsap (zöld karral): Max hőfok fűtéstechnikában: 140 °C, Max üzemi nyomás: 50 bár. Méretek: ½-2 1/2" BB kivitelben

Arco Tajo Pro dupla mozgatótengelyes ipari golyóscsap (dupla fekete karral): Max hőfok fűtéstechnikában: 140 °C, Max üzemi nyomás: 40 bár. Méretek: 2-4" BB kivitelben, 3-4" karimás kivitelben

Arco Tajo Solar nagy hőfoktűrésű golyóscsap (narancs színű karral): Max hőfok fűtéstechnikában: 200 °C, Max üzemi nyomás: 10 bár. Méretek: 3/8-2" BB kivitelben, ½-1" KB kivitelben

Ivóvíz esetén a maximális közeghőmérséklet a 65°C-ot nem haladhatja meg!

Felhasznált anyagok:

-Test, golyó, bevezető, golyótengely: európai sárgaréz (CW617N), (CW614N), (CW602N – ADZ)

-Fogantyú: festett Zamak

-Kar: acél (epoxy bevonattal vagy horganyozva), LDPE markolattal

-O-gyűrűk: NBR, Solar csap esetén Viton

-Golyótömítések, tömszelencék: 100% teflon, PTFE

Gyártó/forgalmazó:

Válvulas Arco S.L. A gyártó azonosító jele: ES B46136700

Avda del Cid, 8. 46134-Foios-Valencia-Spanyolország

Tel.: (+34)963171070

Származási hely:

Spanyolország, Valencia

Minőségi osztály:

I. osztály

A termék különleges tulajdonságai:

Amennyiben a kar párhuzamos a folyásiránnyal, akkor nyitva van a csap, ha az óramutató járásával megegyező irányban 90 fokkal elfordítjuk, zárt állapotba kerül. Az első nyitás-zárás mindig nehezebb a gyárban elvégzett nyomáspróba, és az ezáltal a csapban uralkodó túlnyomás miatt.

Az Arco Tajo család: több prémium minőségű ipari felhasználásra szánt golyóscsap szériát foglal magába. A normál PN 50 báros Tajo szériát, Tajo Antilime vízkőlerakódásmentes szériáját, a Tajo Solar szolár rendszerekhez és nagyhőmérsékletű hőközpontokhoz való családját, valamint a Tajo Pro dupla golyómozgató tengelyes belsőmenetes és karimás csatlakozású ipari golyóscsapjait magába foglaló prémium minőségű golyóscsap családot. A golyóscsapok az épületgépészetben előforduló fűtési, ivóvízes és sűrítettlevegős rendszerekbe integrált berendezések és csőszakaszok kiszakaszolhatóságát biztosítják, a javítás, csere vagy üzemszünet idejére. Méretek 1/4"-4"

Az Arco TAJO szériába forrasztható vagy menetes csatlakozású ipari felhasználású golyóscsap családok tartoznak. A golyóscsapok az épületgépészetben előforduló fűtési, ivóvízes és sűrítettlevegős rendszerekbe integrált berendezések és strangok kiszakaszolhatóságát biztosítják, a javítás, csere vagy üzemszünet idejére.

A termékkel érintkező emberi fogyasztásra szánt víz hőmérséklete közegészségügyi szempontból a 65°C-ot nem haladhatja meg.

A termékek nem eredményezhetik az emberi fogyasztásra (pl. ivás és főzés céljából) szánt víz minőségromlását.

Tekintettel arra, hogy a melegvíz fémoldó képessége nagyobb, ajánlott mind a főzéshez, mind az iváshoz hideg vizet használni, és azt felmelegítve fogyasztani.

A termék tisztítása/fertőtlenítése során használt vegyszerek bejelentésére/nyilvántartásba vételére vonatkozóan a 201/2001 (X.25.) Kormányrendeletben, illetve a 38/2003. (VII. 7) ESzCsM-FVM-KvVm együttes rendeletben leírtak a mérvadók.

A termék külsőleges tisztítása, fertőtlenítése megnedvesített ronggyal, súrolásmentes módon, semleges tisztítószer felhasználásával történhet. Javasolt tisztítószer pl.: Frosch pH semleges általános tisztítószer

Ministeriumi Helyettesi Hivatali Igazgatóság
1027 Budapest, Árkád Páncs utca 2-9
1497 Budapest, Puskás utca 77

Belső tisztítás: A terméket tartalmazó vízhálózati szakaszt az üzembehelyezéskor legalább 1 napra ivóvízzel vagy használati melegvízzel fel kell tölteni. Az öblítővizet a csatornába kell vezetni, azt háztartási célra felhasználni tilos. Csak ezután szabad megkezdeni a terméket tartalmazó vízhálózati csőszakasz rendeltetésszerű használatát.

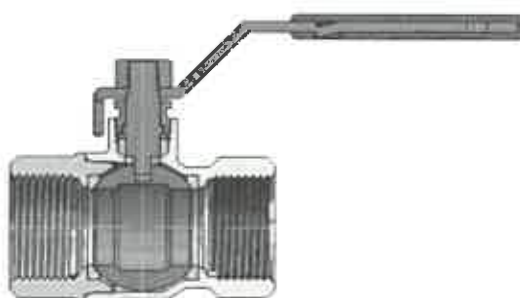
A termék használatbavételét követő első héten fém és szerves anyag kioldódásra lehet számítani, amely szag- és ízproblémákat, baktériumok túlzott elszaporodását és nagyobb klórigényt okozhat. Ez a jelenség átmeneti, gyakoribb vízcserével, átöblítéssel csökkenthető.

A gyártó minden egyes termékre min. 10 év garanciát vállal, és rendszerbiztosítással rendelkezik.

Figyelem, a termékek nyomásállósága a hőfok emelkedésével csökken, további tájékoztatásért forduljon a gyártó képviselőjéhez:

Ilyés Gábor - Arco Country manager

mobil: 30/461-3295, email: gabor.ilyes@valvulasarco.com



| Sorszám | Megnevezés | Anyag | Felületkezelés |
|---------|--------------|-----------------------|----------------|
| 1. | bevezető | CW617N EU-i alapanyag | krómozott |
| 2. | tömítés | PTFE (teflon) | |
| 3. | tömszelence | PTFE (teflon) | |
| 4. | alátét | sárgaréz | polírozott |
| 5. | présanya | CW614N EU-i alapanyag | krómozott |
| 6. | anya | acél | M8 |
| 7. | golyótengely | CW614N EU-i alapanyag | krómozott |
| 8. | mozgatókar | acél | horganyzott |

| | | | |
|-----|-----------------|--------|-----------|
| 9. | Műanyag borítás | LDPE | |
| 10. | test | CW617N | krómozott |
| 11 | golyó | CW617N | krómozott |

Megfelelőségi nyilatkozat

A gyártó VÁLVULAS ARCO S.L. kijelenti, hogy az Arco Tajo, Tajo Antilime, Tajo Pro, Tajo Solar típusú golyóscsap családok kielégíti az MSZ EN 13828:2004, MSZ EN 248:2003, MSZ EN ISO 228-1:2003 számú, illetve az MSZ EN 1074-2:2000 szabványok előírásait.

Nemzeti Műszaki Értékelés engedély száma: NMÉ A-7/2014

Érvényes:

Debrecen, 2021. 05. 19.



Ilyés Gábor Country manager

Kereskedő megnevezése, pecsétje:

Fogyasztói ár:

Vásárlás dátuma:

Nemzeti Műszaki Értékelési Központ
1097 Budapest, Árpád téri út 26
1437 Budapest, Postafiók 777
10



HASZNÁLATI ÚTMUTATÓ



ARCO JARDIN, SENA, NANO, NANO DOUBLE, NANO AUSTRALIA KERTICSAPOK



A VÁLVULAS ARCO S.L. minőségirányítási rendszere az ISO 14001 és az ISO 9001:2000 által tanúsított

*Nemzeti Minőségügyi Központ
1137 Budapest, Fehérvári út 245
Telefon: 777 10 10*

A termék megnevezése:

Arco Jardin, Sena, Nano, Nano Double, Nano Australia kerticsap családok.

A termék rendeltetése:

Negyedfordulatú golyós elzáró szerelvények, mellyel az egyes ivóvíz- vagy öntözővíz-vételi pontokon lehet vizet vételezni a kialakuló szükségeknek megfelelően. A Jardín széria forróvíz mintavételi csapként is használható fűtéstechnikában.

Az Arco kerticsapokból többféle kivitel létezik: A Jardin, Nano, Nano Double, Nano Australia, Nano Double Australia prémium kivitelű kerticsapok, a Sena normál és Sena altalajcsapok normál minőségűek melyeket teraszok, kertek, garázsok vízvételi pontjának terveztünk. Így könnyen megvalósítható a locsolás és a takarítás céljából történő vízvételzés. Méretek: ½-1"

Műszaki paraméterek:

Arco Jardin: Max. nyomás: 16 bár, Max hőfok 90 °C fűtéstechnikában, különlegessége, hogy egy darabból kovácsolt testtel készül. Méretek : ½, 3/4, 1" külmenet csatlakozással, tömszelencés golyószár tömítés.

Arco Sena: Max. nyomás: 25 bár, Max hőfok 65 °C. méretek : ½, 3/4, 1" külmenet csatlakozással. Tömszelencés golyószár tömítés. Létezik belőle altalajcsap kivitel is.

Arco Nano: Max. nyomás: 16 bár, Max hőfok 40 °C, különlegessége, hogy egy darabból kovácsolt testtel készül. Méretek : ½ külmenet csatlakozással, dupla O-gyűrűs golyószár tömítés.

Arco Nano Double: Max. nyomás: 16 bár, Max hőfok 40 °C, különlegessége, hogy egy darabból kovácsolt testtel készül, és két egymástól független vízvételi pontot biztosít. Méretek: ½, 3/4 külmenet csatlakozással, dupla O-gyűrűs golyószár tömítések.

A Jardín és Sena szériájú kerticsapok ivóvízellátás esetén max 65°C-os hőmérsékletű vízzel használhatók, míg a Nano széria termékei max. 40 °C!

Felhasznált anyagok:

-Test, golyó, bevezető, golyótengely: európai sárgaréz (CW617N), (CW614N), (CW602N – ADZ)

-Fogantyú: festett Zamak

-Kar: acél (epoxy bevonattal vagy horganyozva), LDPE markolattal

-O-gyűrűk: NBR, Solar csap esetén Viton

-Golyótömítések, tömszelencék: 100% teflon, PTFE

Gyártó/forgalmazó:

Válvulas Arco S.L. A gyártó azonosító jele: ES B46136700

Avda del Cid, 8. 46134-Foios-Valencia-Spanyolország

Tel.: (+34)963171070

Származási hely:

Spanyolország, Valencia

Minőségi osztály:

I. osztály

A termék különleges tulajdonságai:

Amennyiben a kar párhuzamos a folyásiránnyal, akkor nyitva van a csap, ha az óramutató járásával megegyező irányban 90 fokkal elfordítjuk, zárt állapotba kerül. Az első nyitás-zárás mindig nehezebb a gyárban elvégzett nyomáspróba, és az ezáltal a csapban uralkodó túlnyomás miatt.

A termékkel érintkező emberi fogyasztásra szánt víz hőmérséklete közegészségügyi szempontból a 65°C-ot nem haladhatja meg.

A termékek nem eredményezhetik az emberi fogyasztásra (pl. ivás és főzés céljából) szánt víz minőségromlását.

Tekintettel arra, hogy a melegvíz fémoldó képessége nagyobb, ajánlott mind a főzéshez, mind az iváshoz hideg vizet használni, és azt felmelegítve fogyasztani.

A termék tisztítása/fertőtlenítése során használt vegyszerek bejelentésére/nyilvántartásba vételére vonatkozóan a 201/2001 (X.25.) Kormányrendeletben, illetve a 38/2003. (VII. 7) ESzCsM-FVM-KvVm együttes rendeletben leírtak a mérvadók. Javasolt tisztítószer pl.: Frosch pH semleges általános tisztítószer

A termék külsőleges tisztítása, fertőtlenítése megnedvesített ronggyal, súrolásmentes módon, semleges tisztítószerek felhasználásával történhet. Javasolt tisztítószer pl.: Frosch pH semleges általános tisztítószer

Belső tisztítás: A terméket tartalmazó vízhálózati szakaszt az üzembehelyezéskor legalább 1 napra ivóvízzel vagy használati melegvízzel fel kell tölteni. Az öblítővizet a csatornába kell

Nyitási/Bezárási útmutató
1437 Budapest, Albert Flórián út
10.

vezetni, azt háztartási célra felhasználni tilos. Csak ezután szabad megkezdeni a terméket tartalmazó vízvezetési csőszakasz rendeltetésszerű használatát

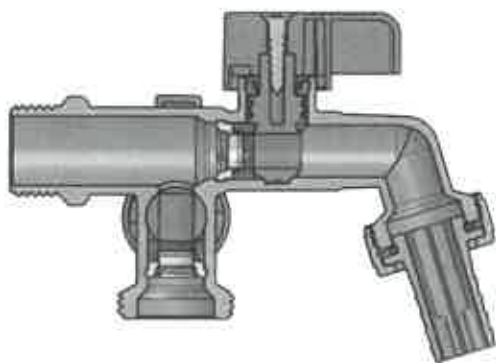
A termék használatbavételét követő első héten fém és szerves anyag kioldódásra lehet számítani, amely szag- és ízproblémákat, baktériumok túlzott elszaporodását és nagyobb klórigényt okozhat. Ez a jelenség átmeneti, gyakoribb vízcserével, átöblítéssel csökkenthető.

A gyártó minden egyes termékére min. 10 év garanciát vállal, és rendszerbiztosítással rendelkezik.

Figyelem, a termékek nyomásállósága a hőfok emelkedésével csökken, további tájékoztatásért forduljon a gyártó képviselőjéhez:

Ilyés Gábor - Arco Country manager

mobil: 30/461-3295, email: gabor.ilyes@valvulasarco.com



| Sorszám | Megnevezés | Anyag | Felületkezelés |
|---------|-----------------------|-----------------------|----------------|
| 1. | test | CW617N EU-i alapanyag | krómozott |
| 2. | Kar | PA | |
| 3. | csavar | rozsdamentes acél | |
| 4. | támasztógyűrű | POM | |
| 5. | O-gyűrű | NBR | |
| 6. | tömlővég félhollander | sárgaréz | |
| 7. | O-gyűrű | NBR | |
| 8. | tömlővég | sárgaréz | nikkelezett |

| | | | |
|-----|---------------|---------------------|--|
| 9. | golyó | vízkömentes polimer | |
| 10. | tömítés | NBR | |
| 11 | támasztógyűrű | POM | |

Megfelelőségi nyilatkozat

A gyártó VÁLVULAS ARCO S.L. kijelenti, hogy az Arco Jardin, Sena, Nano, Nano Double, Nano, Nano Australia típusú kerticsap családok kielégíti az MSZ EN 13828:2004, MSZ EN 248:2003, MSZ EN ISO 228-1:2003 számú, illetve az MSZ EN 1074-2:2000 szabványok előírásait.

Nemzeti Műszaki Értékelés engedély száma: NMÉ A-7/2014

Érvényes:

Debrecen, 2021. 05. 19.



Ilyés Gábor Country manager

Kereskedő megnevezése, pecsétje:

Fogyasztói ár:

Vásárlás dátuma:

Nemzeti Műszaki Értékelési Központ
1087 Budapest, Albert Flórián út 2
1437 Budapest, Postaiák 77
10



